



# Módulo STEM de Numeric[All] sobre la impresión en 3D



Co-funded by  
the European Union

## Tabla de contenidos

1. Conceptos generales	
1.1. ¿Qué son el modelaje 3D, la fotogrametría y la impresión	
1.2. Aplicaciones	
1.3. La impresión 3D en la educación y los museos de matemáticas	
1.4. El contexto y los objetivos del módulo de Numeric[All]	8
2. Introducción al modelaje 3D	10
2.1. Las proyecciones en perspectiva	12
2.2. ¿Cómo obtener los modelos 3D?	14
2.3. Software de modelaje 3D	14
3. Para empezar, SketchUp	16
3.1. Interfaz	16
3.2. Las herramientas de SketchUp	19
3.3. Recreando los objetos de la exposición de Numeric[All]	23
Llena la caja	24
Rascacielos	26
Cubos	27
Fichas de dominó	31
La caja de las monedas ocultas	39
4. Software de laminado: Cura	62
4.1. ¿Qué es un software de laminado 3D?	62
4.2. ¿Cómo usar Cura?	63
Referencias	72
Anexo	74
Anexo 1	74



# 1. Conceptos generales

## 1.1. ¿Qué son el modelaje 3D, la fotogrametría y la impresión 3D?

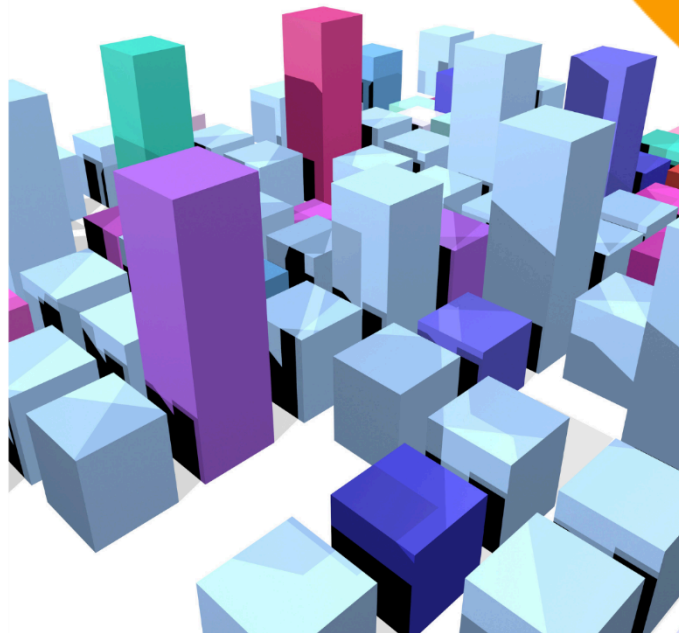
La habilidad para replicar y crear objetos en espacios tridimensionales está cada vez más demandada. Su popularidad ya hace años que crece, y no parece que vaya a disminuir. Sin embargo, a menudo, no se sabe exactamente como los objetos digitales se convierten en objetos físicos o cómo se crean. Pudiera parecer una habilidad reservada para expertos en la materia, pero nada más lejos de la realidad, cualquiera con ganas de intentarlo puede aprender los fundamentos del modelaje e impresión 3D. Muchos objetos simples se pueden modelar e imprimir en 3D.

En la imagen de debajo se muestra el programa de modelaje 3D que se usó para crear el objeto que la persona tiene en las manos.



Figura 1. El programa y el objeto (Fuente: Canva)

El **modelaje 3D** consiste en la creación de objetos con caras y vértices en un espacio tridimensional.



La **fotogrametría** consiste en crear modelos 3D realistas a partir de fotografías tomadas desde múltiples ángulos. Esta técnica permite recrear objetos reales en el espacio digital. A partir de las fotos del objeto, con el programa correspondiente, se crea el modelo 3D (para más información véase el Anexo 1).

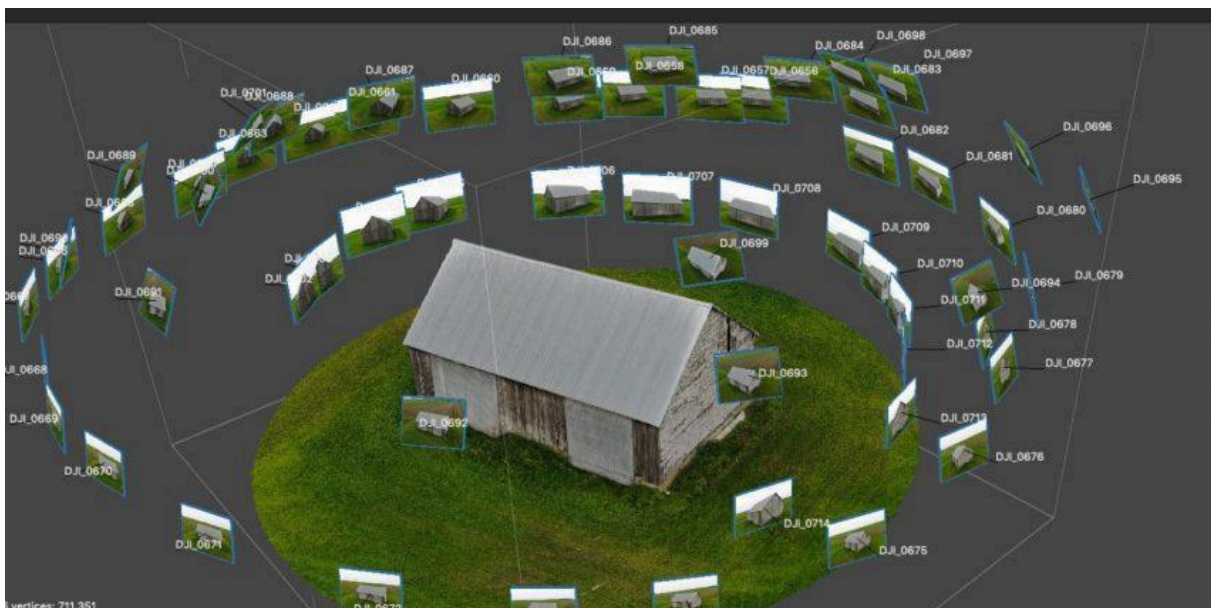


Figura 3. Modelo 3D creado a partir de fotografías – Fotogrametría (Fuente:

<https://bitfab.io/blog/photogrammetry/>)

**La impresión 3D** es un proceso de manufactura aditiva en el que se crean objetos tridimensionales reales a partir de modelos digitales. Básicamente, lo que hace es coger el modelo 3D que creas y lo imprime para que lo puedas tener en el mundo real.

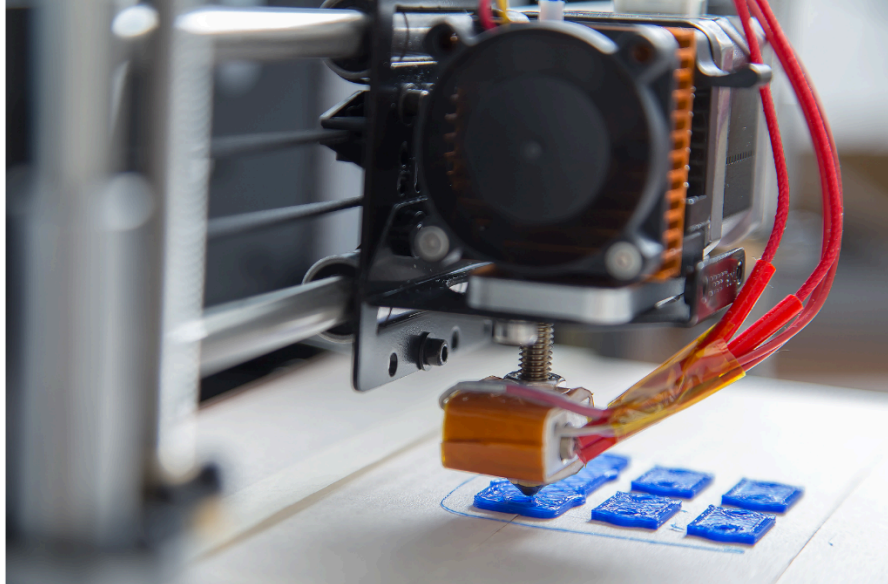


Figura 4. Impresora 3D en acción (Fuente: Canva)





## 1.2. Aplicaciones

Pero... ¿para qué sirve todo esto?

El modelaje 3D se usa en muchas industrias como paso previo a la fabricación. También se suele usar para la creación de personajes animados y en el cine. En este módulo nos centraremos en la parte que corresponde a la impresión 3D. Esta tecnología se usa en muchas industrias diferentes, como por ejemplo en la estereolitografía, el modelado por deposición fundida (o FDM por sus siglas en inglés) y la fusión por lecho de polvo, entre otras.



Education



Prototyping and Manufacturing



Medicine



Jewellery



Art



Construction

Figura 6. El uso de la impresión 3D en las principales industrias

La información sobre los distintos procesos de impresión 3D en estos campos es muy amplia y de fácil acceso. Sin embargo, para este módulo, nos centraremos en el FDM, debido a su flexibilidad, bajo costo y facilidad de uso. Para más información sobre estos procesos, los materiales que emplean y sus aplicaciones, véase Jandyal et al. (2022).

Según para lo que la necesites, hay 5 cosas a tener en cuenta antes de elegir una impresora 3D:

- **Aplicación:** ¿Qué uso le vas a dar al objeto impreso?

- **Compatibilidad:** ¿Podrá desempeñar su función?
- **Tamaño:** ¿Cómo de grande quieres que sea?
- **Coste y disponibilidad de los materiales:** ¿Es fácil encontrar los materiales necesarios para la impresión del objeto?, ¿cuánto cuesta?
- **Resolución:** ¿Cuán detallado quiero que sea mi objeto?

Teniendo estos 5 factores en cuenta, será mucho más fácil encontrar la impresora 3D adecuada para ti.

### 1.3. La impresión 3D en la educación y los museos de matemáticas

Hay muchos estudios que se centran en el uso de la impresión y modelaje 3D en la educación, desde el parvulario hasta la educación superior, así como en los espacios de aprendizaje más informales (e.g., Pearson & Dubé, 2021). Si bien es cierto que hay mucho escrito sobre esta tecnología, la información está bastante esparcida y se refiere a distintos aspectos de la impresión y el modelaje 3D. Ford y Minshall (2016), investigando cómo y cuándo se usaba esta tecnología en los espacios de educación formal, identificaron 6 categorías diferentes. Entre ellas, descubrieron que la usaban alumnos de distintos niveles educativos como herramienta y, también, que la usaban docentes como apoyo al proceso educativo externo al aula, sobre todo en disciplinas orientadas a las STEM (Ford & Minshall, 2016).

En el ámbito formal, el uso de la impresión 3D gira en torno a la geometría (Ford & Minshall, 2016), al álgebra y funciones y las fracciones (Stigberg, 2022). Como subraya Stigberg, hay varios conceptos matemáticos para los que también se podría usar. Asimismo, valdría la pena mejorar y aumentar los recursos disponibles para el diseño de objetos matemáticos 3D que se puedan compartir. El problema de los espacios de educación formales es que tienen ciertas restricciones que los espacios informales (como los museos y *makerspaces*) no tienen. Estos últimos, por lo tanto, pueden ir más allá que los primeros (Pearson & Dubé, 2021). Y es esta percepción la que mejor se alinea con los objetivos y esfuerzos de Numeric[All], llevar los acercamientos metodológicos y pedagógicos de los museos de matemáticas a la educación para adultos.

Estos últimos años hemos visto un aumento en el uso de tecnologías 3D en museos, sobre todo en los dedicados a la arqueología, historia natural y a la ciencia más en general. Se usan para que los visitantes interactuar físicamente con los conceptos presentados (Coates, 2019). El modelaje 3D ya se usa en museos de matemáticas como el Open Mathematics, en Alemania (Rainone et al., 2014) y el museo de matemáticas MMACA en Cornellà, en la provincia de Barcelona (<https://mmaca.cat/en/moduls/impressio-3d/>).

Pese a la existencia de instituciones como las mencionadas, en los estudios sobre museos de matemáticas no se contempla el potencial que tiene la impresión 3D en estos espacios. El modelaje y la impresión 3D permiten crear objetos con un grado de precisión, y a menudo también de complejidad, mucho más alto que los de otros métodos, así como la posibilidad de visualizar el objeto 3D antes de imprimirlo. Además, se adecua perfectamente al proceso de producción de los museos, en los que se necesitan pocos objetos, o incluso uno solo.

Esto le da aún más valor a nuestro intento de conectar el modelaje e impresión 3D con las matemáticas, ya que la relación entre ambos es inherente (e.g., Ng et al., 2022). Varios estudios demuestran que es vital para el aprendizaje de las matemáticas aproximarse a ellas desde un acercamiento multisensorial (e.g., Cuturi et al., 2022; Manches & O'Malley, 2016), que además es beneficiario para personas con discapacidades tanto visibles como invisibles (e.g., Bouck et al., 2021), un concepto central en la filosofía de los museos de matemáticas.

Así pues, con este módulo intentaremos demostrar la utilidad del uso de tecnologías 3D para obtener los objetos en exposición en museos de matemáticas y ofreceremos recursos concretos de distintos conceptos matemáticos para extender su aplicabilidad en la educación para adultos.

#### **1.4. El contexto y los objetivos del módulo de Numeric[All]**

El resultado de este proyecto, que cuenta con una introducción fácil de entender, abarca un módulo STEM de 20 horas. Tiene por objetivo dotar a las organizaciones educativas de toda la vida, así como a otras instituciones relevantes, del conocimiento necesario para el uso de software de diseño asistido por ordenador

para idear, diseñar e imprimir objetos de muestra tridimensionales que serán idénticos a los que se conciben, delinee e ilustre, basándose en el resultado del proyecto anterior (PR2), para satisfacer las necesidades de los estudiantes adultos con baja competencia en la educación básica. El laboratorio informal acompañará el módulo, determinando el perfil de los estudiantes el que está pensado, los objetivos de aprendizaje, el material y herramientas necesarias, incluyendo el software que se necesite e instrucciones para su uso y, finalmente, detallando la preparación, los métodos y los procedimientos necesarios.

Los objetivos de aprendizaje del módulo son los siguientes:

- Entender en qué consisten los programas informáticos Fusion 360 y Cura, así como su potencial y los campos que se aprovechan de sus posibilidades.
- Comprender la importancia que este tipo de software tiene en el mercado laboral moderno, por ejemplo, en industrias como la automovilística y la aeronáutica, así como en el cine, los videojuegos, la realidad virtual, el diseño de productos e interiores y la arquitectura.
- Ser capaz de crear objetos 3D de distinta complejidad, desde la sencillez de una taza hasta la complejidad de un castillo o incluso de un puente colgante.
- Ser capaz de diseñar objetos reales con software 3D, basándose en las proporciones de otros objetos, como copias o aplicaciones virtuales.
- Entender el funcionamiento de una impresora 3D a partir de la configuración de un programa *slicer*.
- Aprender a imprimir en 3D sin ayuda externa.
- Aprender sobre diferentes tipos de *mate* para diferentes tipos de ensamblaje (se pueden ensamblar varios objetos 3D en uno solo).
- Ensamblar componentes en un programa de diseño asistido por ordenador.
- Entender en qué consiste la fotogrametría y para qué se usa.
- Ser capaz de crear objetos 3D a partir de procesar fotos a través de un software de fotogrametría.

## 2. Introducción al modelado

Antes de aprender cómo se imprime un modelo 3D, empezaremos con una breve descripción sobre cómo funciona el modelaje 3D.

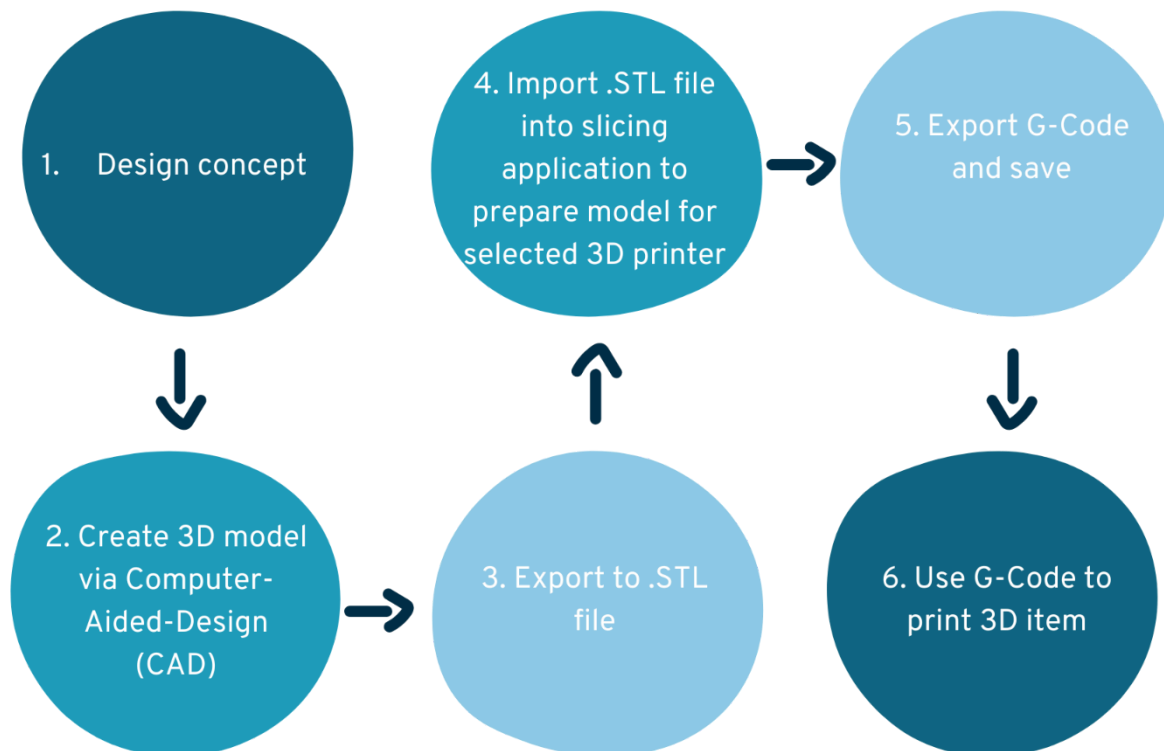


Figura 7. El proceso de la impresión en 3D

### Paso 1: La idea y el *concept*

El primer paso consiste en conceptualizar el objeto 3D que se quiera crear. Para empezar, se pueden tomar las medidas de objetos reales y dibujar el objeto en un trozo de papel.



## **Paso 2: Crear el modelo 3D con un programa de diseño (CAD, por sus siglas en inglés)**

En el segundo paso, se recrea el objeto usando software de modelado. Dependiendo del objeto, y de cuántas partes tenga, puede que haya que separar en varios archivos para que así, luego, sea más fácil de imprimir. Lo importante a tener en cuenta es que, si hay objetos que vayan a tener que conectarse con otros, necesitarán de partes que encajen.

## **Paso 3: Exportar el modelo a un archivo .STL para obtener el blueprint, necesario para la impresión**

Una vez tengas tu modelo y lo quieras ver impreso, solo tienes que exportar el diseño a un archivo .STL para que el programa *slicer* pueda separar en láminas el objeto.

## **Paso 4: Importar el archivo .STL a un *slicer* para preparar el modelo para la impresora 3D de tu elección**

En este paso, importarás el .STL a tu *slicer* (por ejemplo, Cura) y prepararás tu modelo para la impresión. El programa, lámina a lámina, le dirá a la impresora como crearlo. En el capítulo 4 veremos qué hacer para tener más opciones de personalización.

## **Paso 5: Exportar el G-code y guardar**

Una vez tu modelo esté listo, tendrás que exportar el G-code y guardarlo en un USB o SD, dependiendo de los puertos que tenga tu impresora 3D.

## **Paso 6: Usar el G-code para imprimir el objeto**

Para acabar, le daremos a la impresora 3D el G-code que hemos guardado para que sepa qué imprimir y cómo hacerlo.

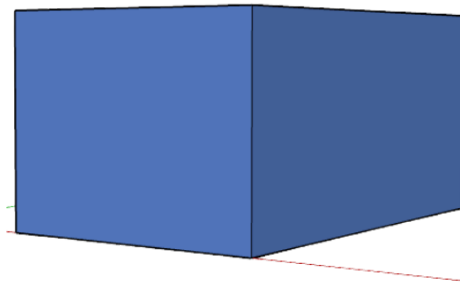
El G-code es un seguido de instrucciones que le dan a la impresora 3D la información que necesita para imprimir el objeto tal y como lo hemos modelado.

## 2.1. Las proyecciones en perspectiva

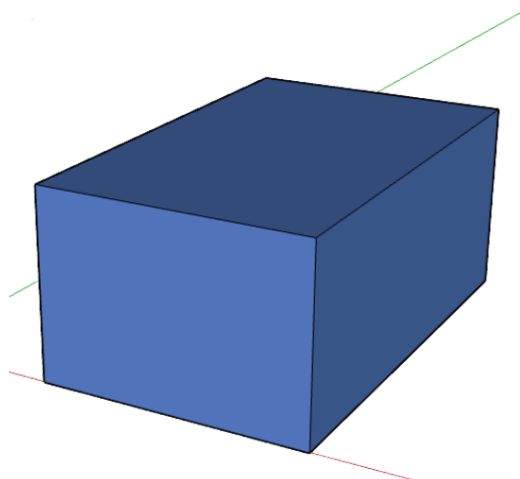
Para entender cómo funciona el modelaje 3D, antes tendremos que entender las proyecciones en perspectiva; básicamente, el ángulo desde el que se ve el objeto. Hay tres, e indican cuantos lados se ven de un objeto.



En la perspectiva con un punto de fuga se ve un solo lado del objeto.



En la perspectiva con dos puntos de fuga se ven dos lados del objeto.



En la perspectiva con tres puntos de fuga se ven los tres ejes de un objeto en tres dimensiones.

El modelaje 3D permite crear objetos en espacios tridimensionales con los ejes x, el y, y el z. Visualizarlo nos ayudará a entenderlo mejor. En la figura 11, debajo, se muestran los tres ejes. De entrada, puede parecer un poco complicado, pero al familiarizarse, y con la práctica, es más fácil de lo que parece.

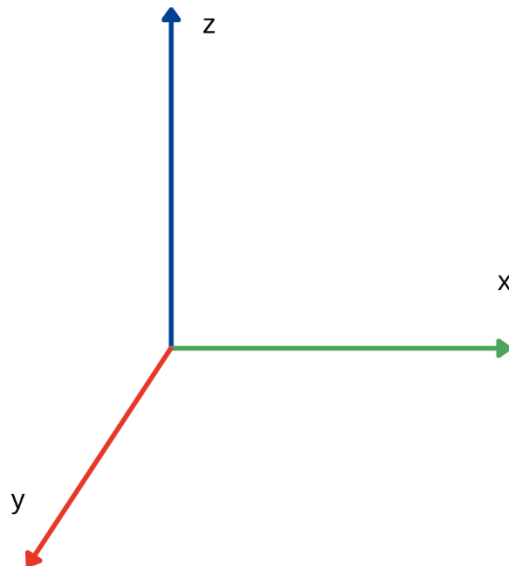


Figura 11. Espacio tridimensional (ejes x, y, z)

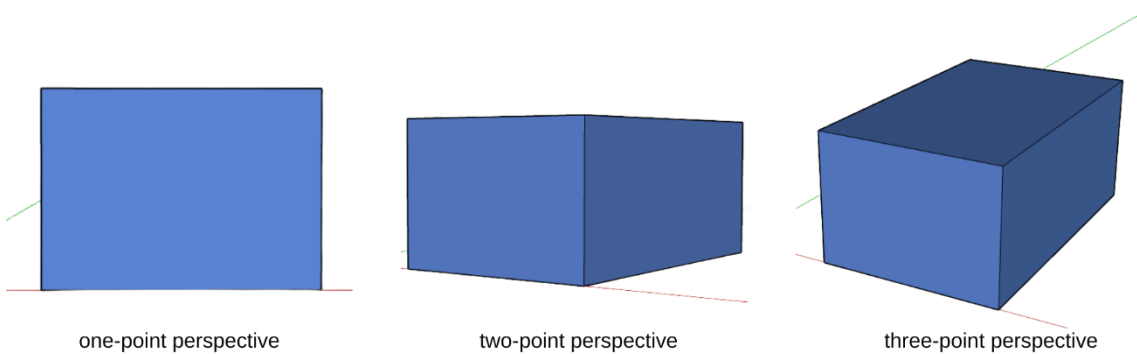


Figura 12. Las proyecciones en perspectiva (hecho con SketchUp)

## 2.2. ¿Cómo obtener los modelos 3D?

Hay dos maneras de crear e imprimir tu propio modelo.

Puedes:

- Usar un software de modelaje 3D para crear tu modelo desde cero con las características que quieras
- o bien crearlo mediante fotogrametría.

Si no quieres hacer el modelo 3D tú mismo para imprimirlo, puedes encontrar gratis los *blueprints* que han hecho otras personas e imprimir uno de estos en su lugar.

Se pueden encontrar centenares de *blueprints* listos para impresión en páginas como [Thingiverse](#) y [MyMiniFactory](#). Solo con descargar el archivo .STL ya podrás imprimir el objeto.

## 2.3. Software de modelaje 3D

Dependiendo de la habilidad y conocimiento del usuario, uno u otro software de modelaje 3D será el más apropiado. Los profesionales eligen cuál usar, también, según el campo en el que se especializan. El software 3D que le conviene a un desarrollador de videojuegos no va a ser el mismo que le conviene, por ejemplo, a un diseñador de interiores.

### Tinkercad

Tinkercad (<https://www.tinkercad.com/>), desarrollada por Autodesk, es una página web muy usada para la introducción del diseño 3D, la electrónica y la programación en entornos educativos. Es muy fácil de usar y tiene varias *blueprints* listas para descargar y usar.

### Fusion 360

Fusion 360 (<https://www.autodesk.com/products/fusion-360/overview>), desarrollada también por Autodesk, integra en una sola plataforma dedicada al 3D y basada en la nube varias fases del diseño y producción de un producto. Encontramos desde las más iniciales hasta las más finales, desde el CAD que mencionábamos anteriormente, diseño asistido por ordenador, hasta la impresión de placas de circuito

impreso o PCB, pasando por la manufactura asistida por ordenador, ingeniería asistida por ordenador, CAE.

### SketchUp

SketchUp (<https://www.sketchup.com/>) es un programa de modelado 3D que puede tanto descargar como usar en su propia web. Según cuáles sean las necesidades del usuario, y su tipo de suscripción, SketchUp ofrece una multitud de extensiones. Este software se usa en muchos campos, desde la arquitectura, al diseño de interiores, pasando por otros como la ingeniería tanto civil como mecánica. Su versión gratuita, que está disponible online, será la que aprenderemos a usar en este módulo.

### Onshape

Onshape (<https://www.onshape.com/en/>) es una plataforma de diseño de productos en 3D basada en la nube. Está especializada en diseño asistido por ordenador (CAD) y gestión de datos de producto (PDM), para la que ofrece análisis de datos y posibilidades de colaboración. En rasgos generales, es un sistema centralizado para que organizaciones y empresas puedan gestionar diversos aspectos del diseño de productos y su producción.

### OpenSCAD

OpenSCAD (<https://openscad.org/>) es un programa gratuito de modelado paramétrico en 3D que permite a los usuarios crear modelos con la ayuda del diseño asistido por ordenador (CAD) mediante el uso de secuencias de comandos. Se suele usar para establecer una serie de parámetros fijos para el modelo, sobre todo en el campo de la ingeniería mecánica.

## 3. Para empezar, SketchUp

En esta sección, como introducción al modelaje 3D, aprenderemos a usar el software de modelaje SketchUp. Más adelante, recrearemos digitalmente cinco objetos que habremos creado previamente en el museo itinerante gamificado de Numeric[All].

Así pues, ¡empecemos con SketchUp!

### Pasos:

1. Dirígete a: <https://www.sketchup.com/plans-and-pricing/sketchup-free>

2. Pulsa el botón

Start Modeling

3. Regístrate para poder guardar tus diseños

4. Pulsa el botón de antes, ahora en el centro de la pantalla

Start Modeling

### 3.1. Interfaz

Completados los pasos anteriores, verás la siguiente interfaz:

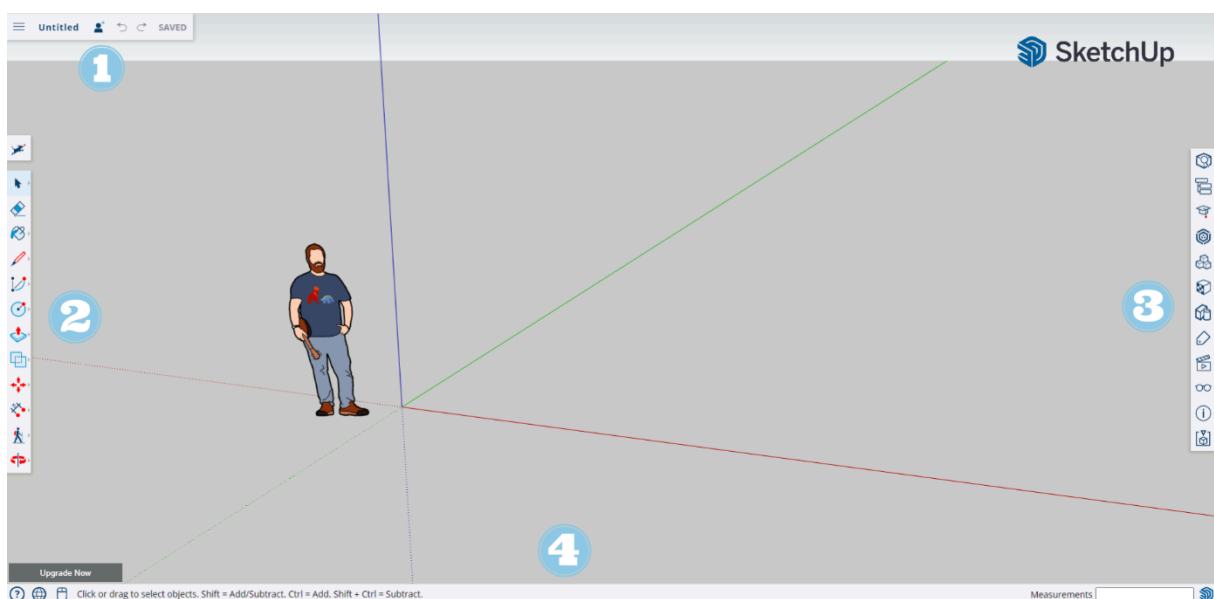
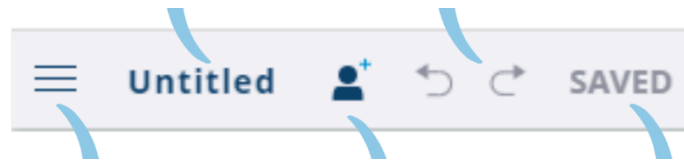


Figura 13. La interfaz de SketchUp

Es una interfaz bastante fácil de usar. A continuación, en la Figura 13, se muestran los números en la Figura 13, la de encima.

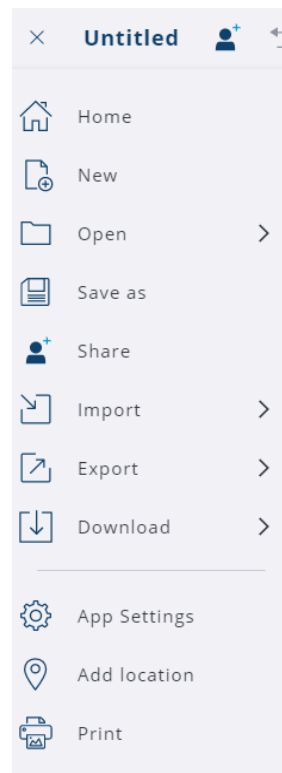
## 1. Modelo y preferencias del menú

Esto lo encontraremos en la parte de arriba a la izquierda de nuestra interfaz.



De izquierda a derecha hemos señalado cada elemento de la barra superior con líneas azules. Con las tres líneas, el primer botón nos servirá para acceder al menú desplegable. El segundo nos permitirá poner nombre al diseño, el siguiente nos permitirá añadir colaboradores. Las dos flechas nos permitirán, respectivamente, deshacer la última acción efectuada y rehacer la que hayamos deshecho. El último botón nos permitirá guardar el proyecto para no perder el progreso.

Para empezar, pulsa el botón de las tres líneas.



El desplegable nos da la opción de crear un diseño nuevo, importarlo y exportarlo y descargarlo en distintos formatos. Si pulsamos en el engranaje de “App Settings” (configuración de la app) podremos personalizar la interfaz a nuestro gusto. Finalmente, podremos cambiar nuestra ubicación e imprimir nuestro diseño en 2D.

## 2. Barra de herramientas

Aquí tienes a tu disposición todo de herramientas para construir tus modelos 3D. En la siguiente sección, la 3.2, veremos más sobre cada una de estas herramientas.

## 3. Paneles

A la derecha de la interfaz, entre otras menos importantes, podrás acceder a las siguientes opciones:

- Entity info (información de la entidad): El primer panel nos informa de las propiedades del objeto seleccionado. El tipo de objeto, la instancia, la definición, la capa, la sombra y la configuración de visibilidad.
- The Instructor (instructor): Te informará de lo que hace cada herramienta y sobre cómo usarla.
- Components (componentes): Muy útiles para cuando necesites reusar un objeto (por ejemplo, una ventana para el modelo de una casa). Para más información sobre esta función, véase <https://help.sketchup.com/en/working-components-sketchup#introduction>
- Materials (materiales): Les dan realismo a tus modelos 3D al añadirles color y, si se desea, también distintos tipos de textura a sus superficies.
- Styles (estilos): Ofrece una serie de estilos predefinidos a elegir para ver como quedarían las aristas y caras de nuestro objeto al aplicarle distintos estilos, como, por ejemplo, con los bordes como si estuvieran dibujados. También permite poner el objeto ante varios fondos entre los que elegir.
- Layers (capas): Permite ajustar que objetos se ven por encima de otros en el caso de que tengas varios presentes en el mismo espacio.
- Scenes (escena): Cambia el fondo y la perspectiva de la proyección de tu modelo 3D.



- Display (visualización): Permite editar lo que se ve en la pantalla, desde las líneas hasta los objetos, componentes, sombras y...

#### 4. Barra inferior

En la barra inferior podrás acceder a ayuda adicional sobre las funciones del programa, pulsando en el botón con un interrogante, así como a cambiar el idioma (desaconsejado, ya que los tutoriales de la sección 3.3 asumen que se está usando la versión en inglés). También tendremos acceso a consejos, a información sobre las opciones que ofrecen las distintas herramientas y a herramientas de medición para más precisión a la hora de modelar. Esta última función, *measurements*, la usaremos muy a menudo, para marcar las medidas exactas de los tutoriales.

### 3.2. Las herramientas de Sketch-Up

En esta sección describiremos una por una las herramientas que ofrece la versión web de SketchUp, también, entre paréntesis, indicaremos su nombre en el caso de que se haya cambiado el idioma de la aplicación al español. Debajo del nombre, explicaremos para qué nos servirán las herramientas.

(Nota: Estas herramientas las encontrarás a la izquierda de la pantalla, muchas de ellas no están. Para acceder a los que no salen tendrás que hacer clic sobre los tres puntos, al final de la barra. Te saldrá un menú con las que faltan. Si quieres tener acceso rápido a ellas, puedes arrastrar las que quieras del menú a la barra.)



Search SketchUp (buscar en SketchUp)

Sirve para buscar cualquier cosa relacionada con SketchUp.



Select (seleccionar)

Puedes seleccionar líneas, caras u objetos.

- Para seleccionar una cara, haz doble clic.
- Para seleccionar una arista y la cara a la que está conectada, haz doble clic en la arista.
- Para seleccionar un objeto entero, haz triple clic.




Lasso (lazo)


También sirve para seleccionar, en este caso dibujando

 Eraser (borrar)


Sirve para borrar líneas, caras u objetos.

 Paint (pintar)


Sirve para pintar caras enteras de un mismo color.

 Sample Material (material de muestra)

El material que selecciones con esta herramienta pasará a ser el material activo

 Line (línea)


Te permite crear líneas rectas. Si las juntas podrás crear caras.

 Freehand (mano alzada)

Te permite dibujar líneas a mano alzada. Si las juntas podrás crear caras.

 Arc (ángulo de radio)

Con este transportador podrás crear arcos o círculos. Una vez hayas elegido el ángulo que deseas como punto final, deberás elegir el centro para poder, así, trazar el arco deseado.

 2 Point Arc (dos puntos)


Creas un arco a partir de marcar dos puntos.

 3 Point Arc (tres puntos)


Primero decides cuál será el centro del arco, luego marcas un punto de pivote y un último punto para obtener el arco.

 Pie (curvatura de cuerda)


Funciona igual que el arc tool (ángulo de radio), pero en vez de crear un arco, crea una figura con forma de pastel.

 Rectangle (rectángulo)

Con ella puedes crear rectángulos simples u objetos con foros.

 Rotated Rectangle (rectángulo rotado)


Esta herramienta te permite crear rectángulos a partir de cualquier ángulo o a partir de un eje.

 Circle (círculo)


Para crear círculos.

 Polygon (polígono)

Para crear un polígono con tantos lados como desees.

 3D Text (texto 3D)


Te permite escribir texto en tu objeto. Puedes elegir si prefieres que el texto “salga” de la figura o que “entre” en ella.

 Push/Pull (empujar/tirar)

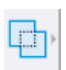
Te permite hacer más o menos plano un objeto tirando de él hacia cualquier eje.

 Follow Me (sígueme)


Te permite crear formas complejas tirando de la cara de un objeto. La cara seguirá el camino que le señales con el cursor.

 Offset (equidistancia)


Esta herramienta crea un objeto equidistante a otro.

 Outer Shell (revestimiento)

Se usa para quitar las caras internas de sólidos solapados para dejar solo las que se ven, las exteriores.

 Move (mover)


Se usa para recolocar, copiar o alargar objetos.

 Rotate (rotar)


Con esta herramienta puedes rotar objetos en el ángulo que desees.

 Scale (escala)


Te permite cambiar la forma y tamaño del objeto seleccionado.

 Tape Measure (medir)


Sirve para medir los objetos.

 Dimensions (acotaciones)


Te permite poner una marca señalando qué ángulo o envergadura tiene un objeto entre los dos puntos que señales.

 Text (texto)

Te permite añadir texto en la pantalla para, por ejemplo, especificar algo sobre el modelo (como el material del que estará hecho).

 Section Plane (plano de sección)


Con esta herramienta podrás cortar un modelo para ver cómo es por dentro.

 Protractor (transportador)


Sirve para medir los ángulos de los modelos que crees.

 Axes (ejes)


Te permite delimitar cuáles serán los ejes de tu modelo o componente.

 Tag (etiqueta)

Para organizar tus objetos y cambiar su visibilidad.

 Walk (caminar)

Te permite caminar alrededor o incluso por dentro de tus proyectos arquitectónicos en general.

 Position Camera (situar cámara)


Puedes elegir desde dónde ver el objeto, poniendo la “cámara” al lugar deseado.

 Look Around (girar)


Se activa automáticamente una vez colocas la cámara. Te permite mirar a tu alrededor desde el punto elegido con la anterior herramienta.

 Orbit (orbitar)


Te permite rotar alrededor de tu objeto.

 Pan (desplazar)


Te permite mover la cámara arriba, abajo y a los lados.

 Zoom (*zoom*)

Para aumentar o reducir el *zoom* respecto a superficies concretas de tu objeto.

 Zoom Window (ventana de *zoom*)

Permite elegir una ventana rectangular concreta de tu objeto.

 Zoom Extents (ver modelo centrado)

Pone la cámara en un punto desde el que podrás ver tu modelo entero.

### 3.3. Recreando los objetos de la exposición de Numeric[All]

En esta sección crearemos versiones simplificadas de 5 de los objetos expuestos en el museo móvil (PR2) de Numeric[All]. Para versiones más detalladas de los objetos, tienes a tu disposición en la página web oficial del proyecto (<https://numericall.eu/>) los archivos .STL, listos para ser impresos. Hemos seleccionado los siguientes objetos para que puedas practicar tu habilidad para el modelaje 3D con distintas

formas y niveles de dificultad, de menor a mayor. ¡Ha lle  
crees tu primer objeto 3D con SketchUp!

## Llena la caja

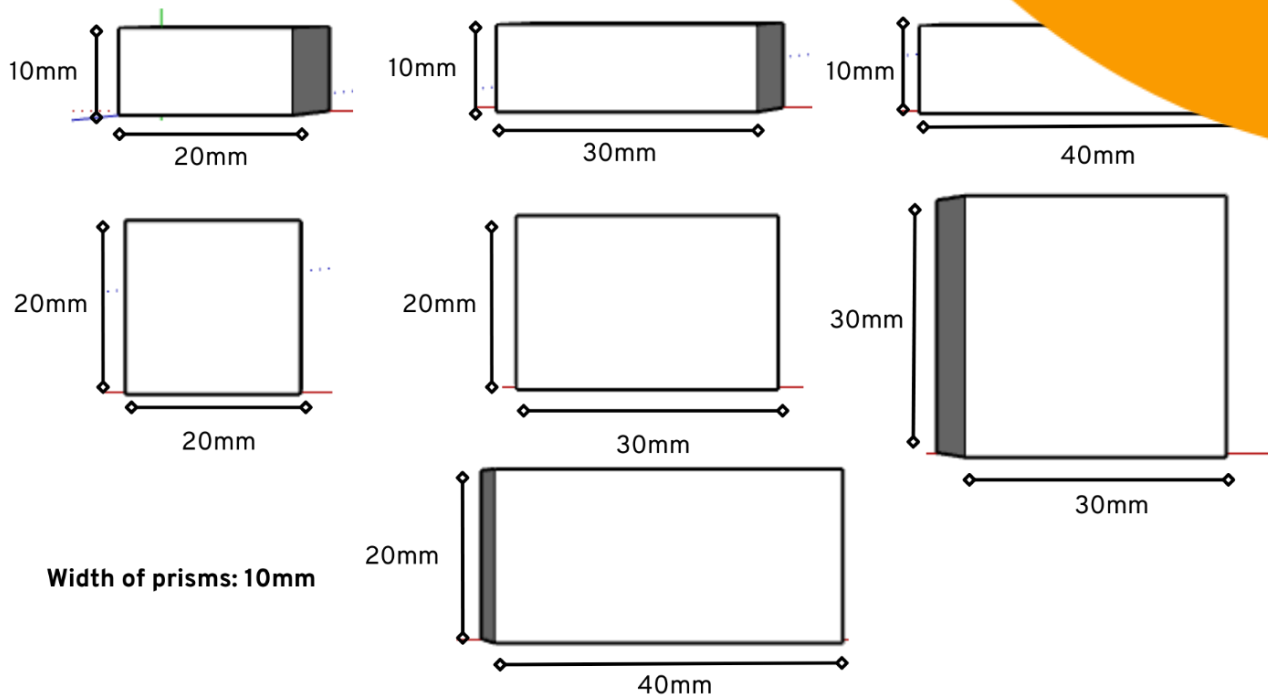


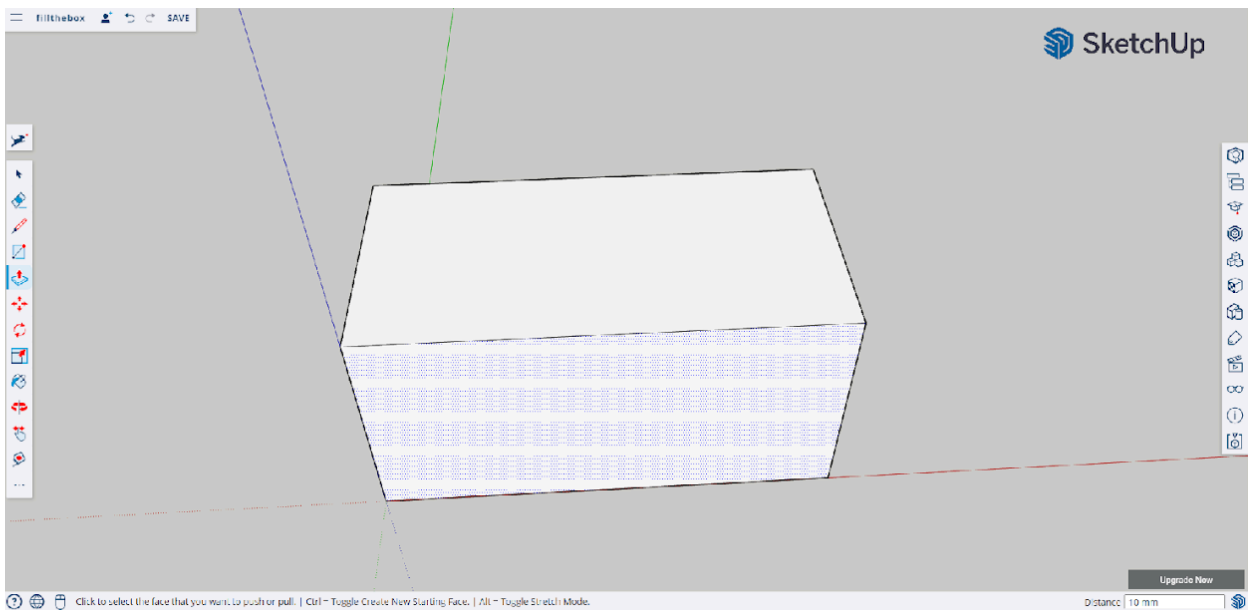
Figura SEQ Figura \\* ARABIC 16. Dimensiones de los prismas

**Paso 1:** Selecciona la herramienta para hacer rectángulos, ponla en el cruce entre los 3 ejes y haz clic. Dibuja un rectángulo que se extienda entre los ejes verde y rojo. Antes de pulsar intro para establecer tu rectángulo, escribe las dimensiones que quieres para él, en este caso 20mm, 10mm escrito exactamente así. Una vez escrito esto, que te saldrá en la caja de texto de abajo a la derecha, pulsa intro.

Lo más probable es que vayas a tener que hacer *zoom* para verlo mejor. Te debería quedar como en la imagen adyacente.



**Paso 2:** Ahora, con la herramienta “push/pull”, aumenta la profundidad del prisma a lo largo del eje azul 10mm siguiendo el mismo método de antes para determinar la medida exacta deseada.

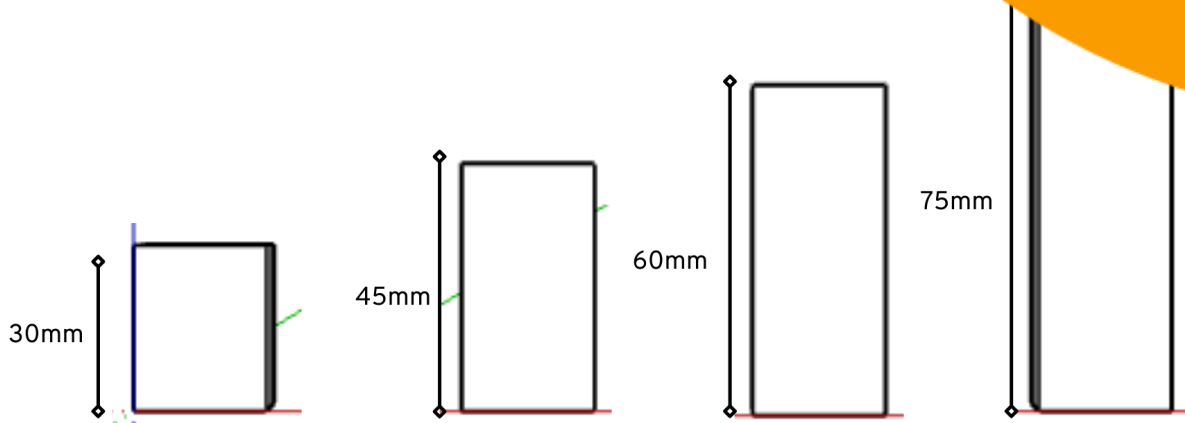


Y, así de fácil, ¡has acabado el primer prisma de la exposición “llena la caja”! El resto de prismas los puedes hacer siguiendo los mismos pasos, pero con las dimensiones correspondientes, tal y como están especificadas en la imagen de más arriba.

**Recomendación:** Crea los prismas de dos en dos en cada archivo, para ahorrar tiempo a la hora de imprimir.

## Rascacielos

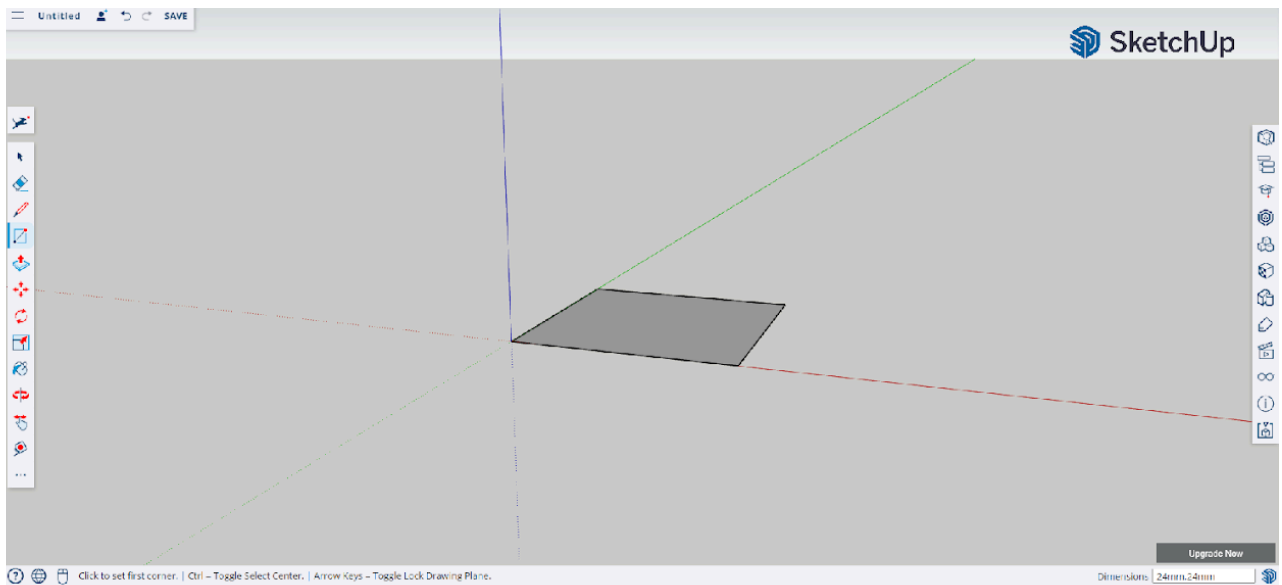
Esta actividad usa prismas rectangulares para hacer de rascacielos de diferentes alturas. En la imagen de debajo se muestra cuáles deben ser las alturas.



**Base of skyscrapers: 24mm x 24mm**

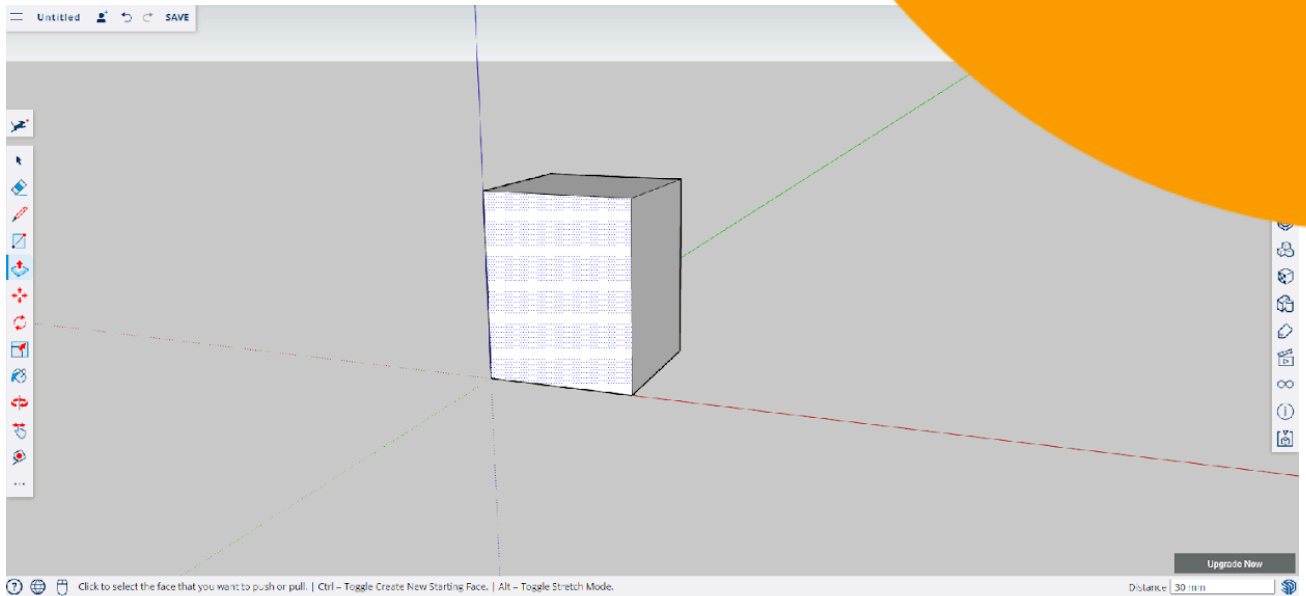
Figura 17. Dimensiones de los rascacielos

**Paso 1:** Haz un rectángulo de 24mm x 24mm para la base de los rascacielos con la herramienta para hacer rectángulos.





**Paso 2:** Usa la herramienta push/pull para elevar el prisma como en la imagen.

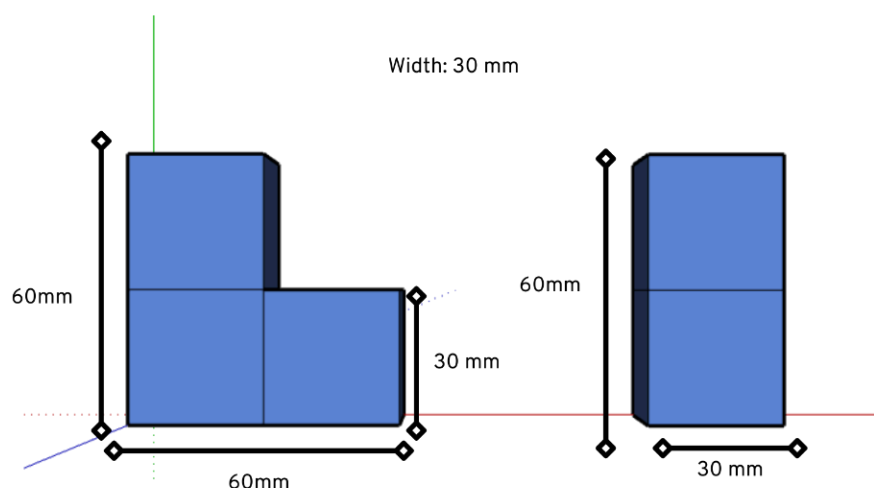


**Paso 3:** Repite el proceso para el resto de los rascacielos, con sus respectivas alturas tal y como están indicadas en la imagen de más arriba.

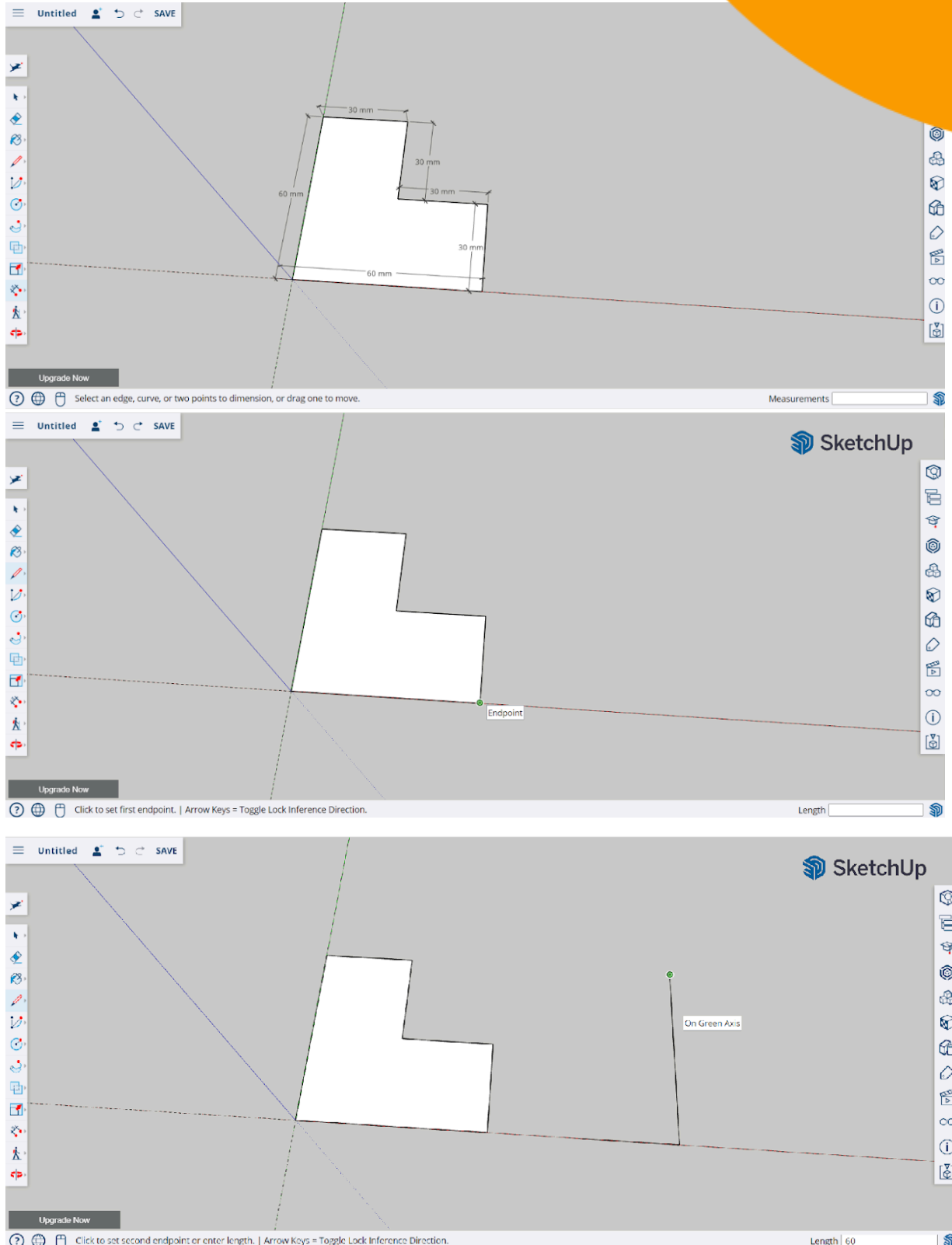
**Consejo:** Copia (Ctrl+C) y pega (Ctrl+V) los rascacielos en el mismo archivo para imprimirlos todos de una.

## Cubos

Para los cubos empezaremos con las medidas.

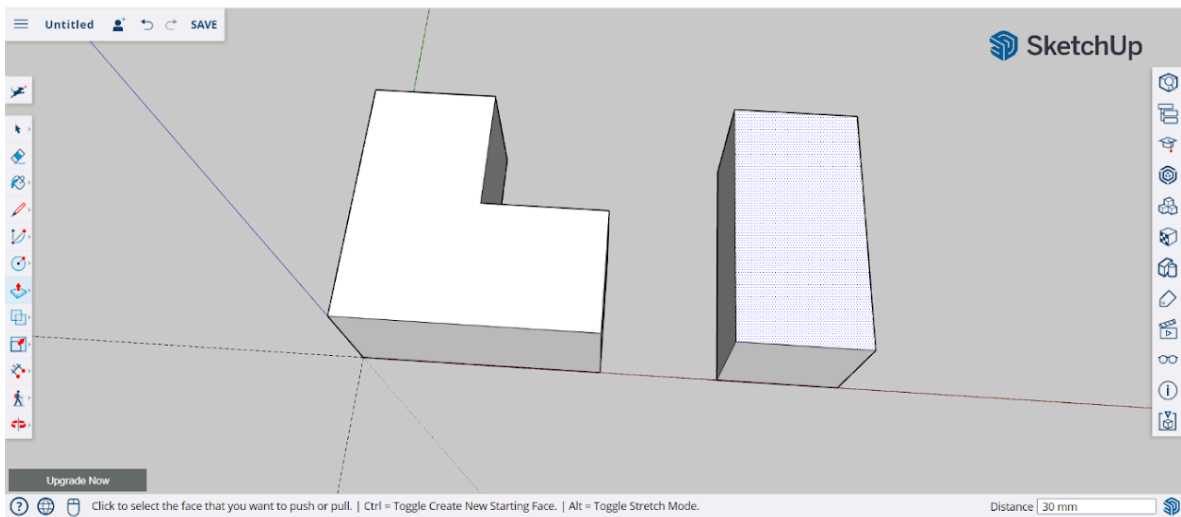


**Paso 1:** Usa la herramienta para hacer líneas para crear las dimensiones especificadas en la imagen anterior. Con cada línea que haces, podrás ver si la estás trazando a lo largo de uno de los ejes de los cubos, nuestras líneas serán paralelas a los ejes de los cubos.

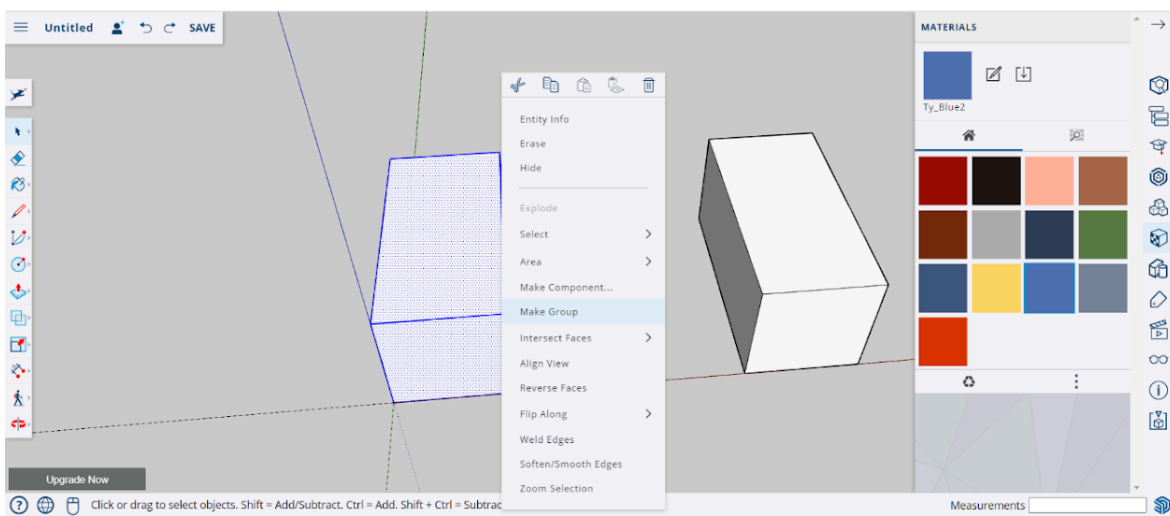




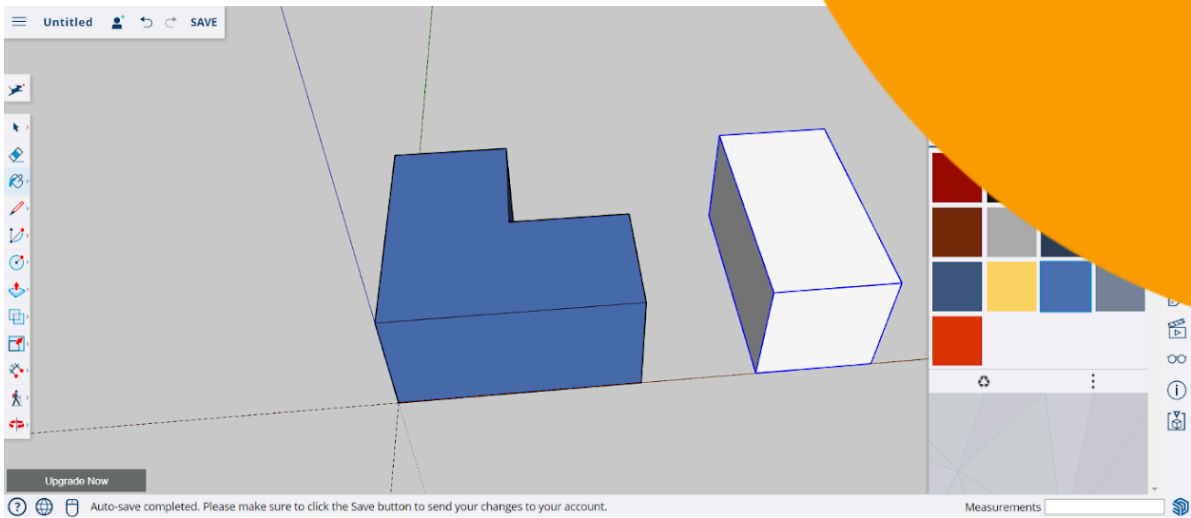
**Paso 2:** Con la herramienta push/pull levanta los cubos 30mm sobre la superficie.



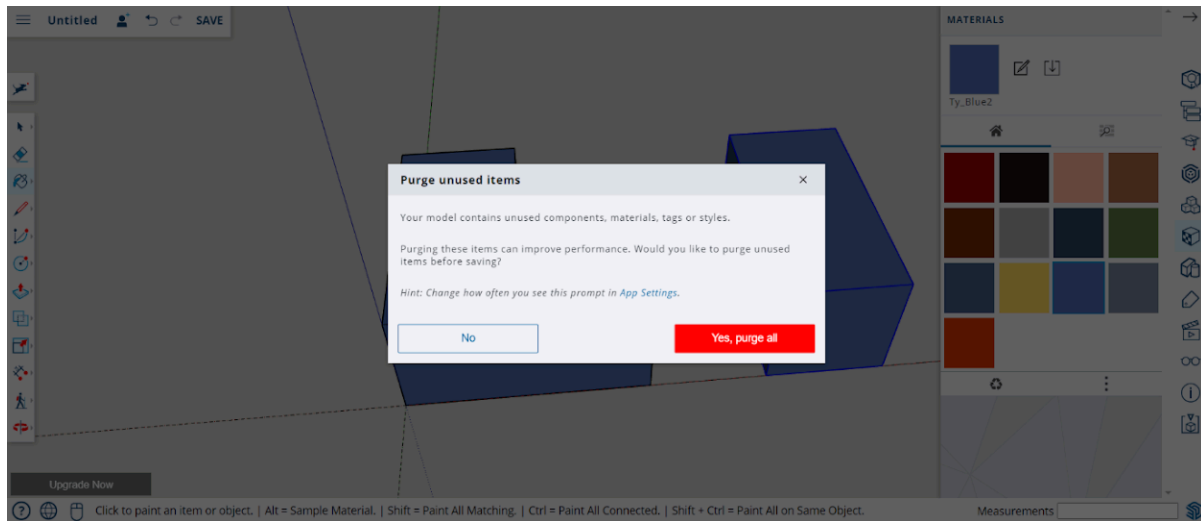
**Paso 3:** Selecciona cada cubo y ordénalos por grupos.



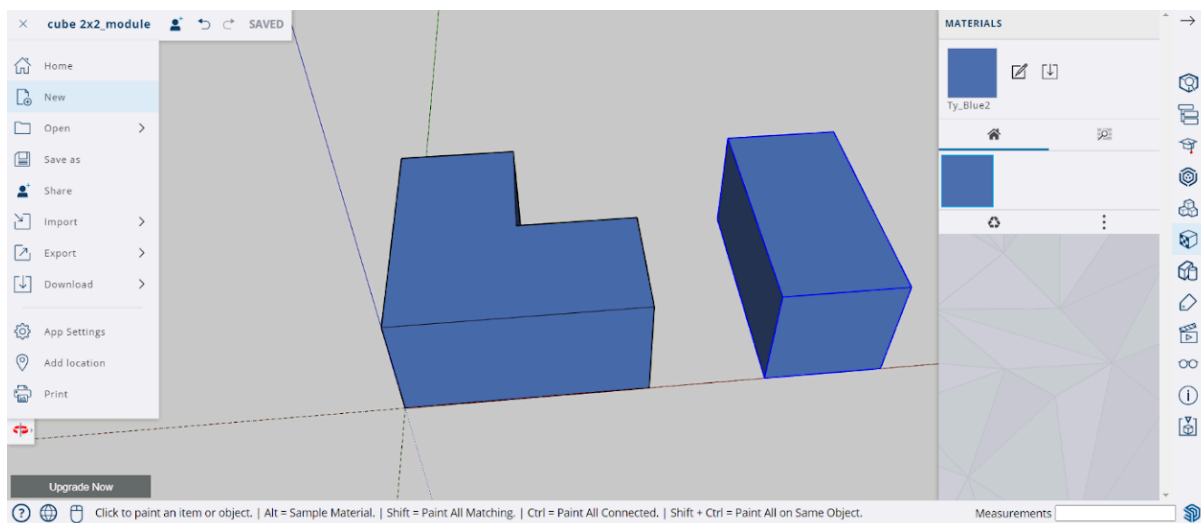
**Paso 4 (opcional):** Usa la herramienta para pintar y elige



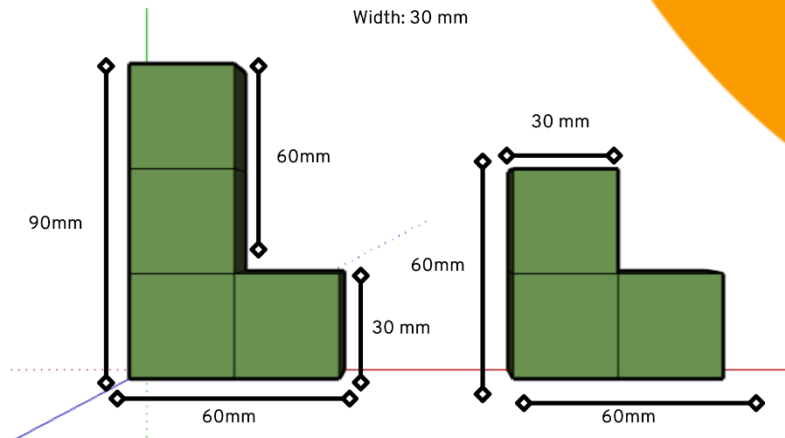
**Step 5:** Guarda y haz clic en el botón rojo para eliminar los elementos no utilizados.



**Paso 6:** Una vez guardes el cubo de 2x2x2, crea otro archivo para el de 3x3x3.



**Paso 7:** Repite el proceso, pero ahora con las dimensiones de las piezas de 3x3x3.



### Fichas de dominó

En esta actividad por parejas se usan fichas de dominó para practicar la aritmética básica. Para recrear las fichas en SketchUp tendremos que usar las medidas de la imagen adjunta.

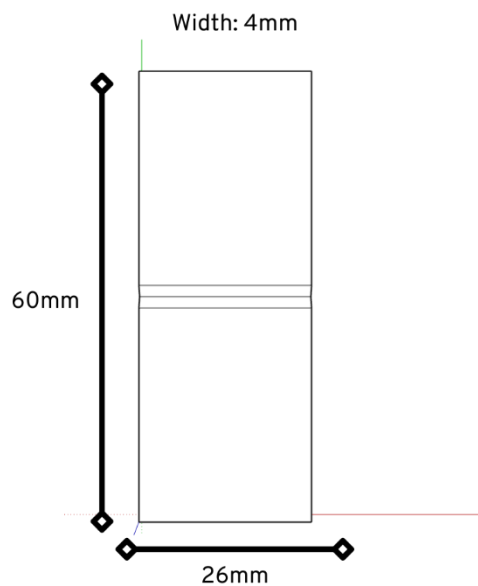
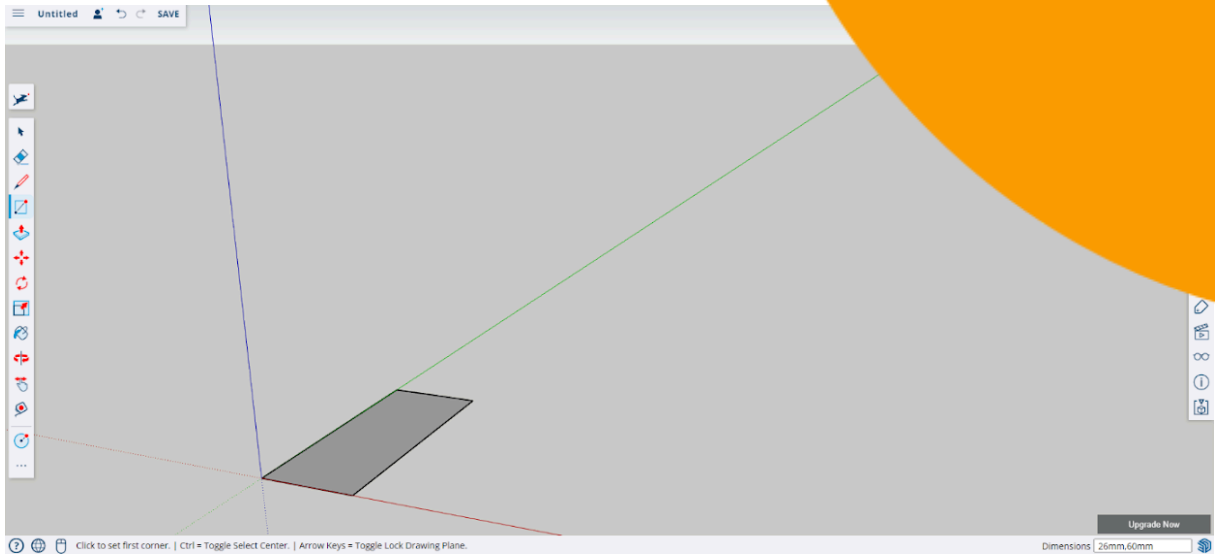
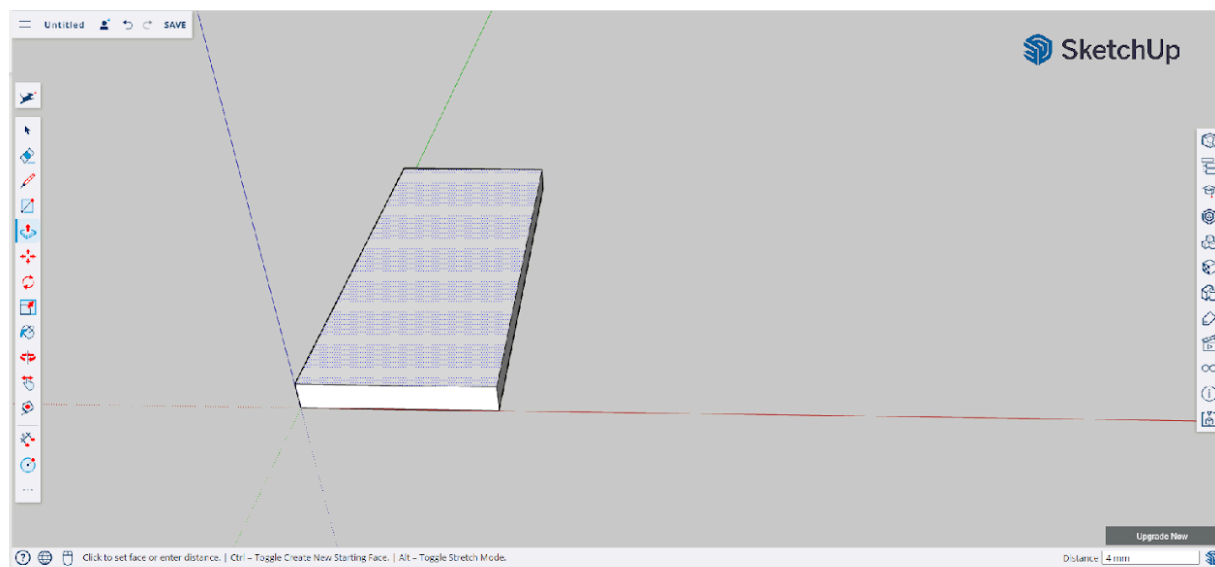


Figura 20. Dimensiones de las fichas de dominó

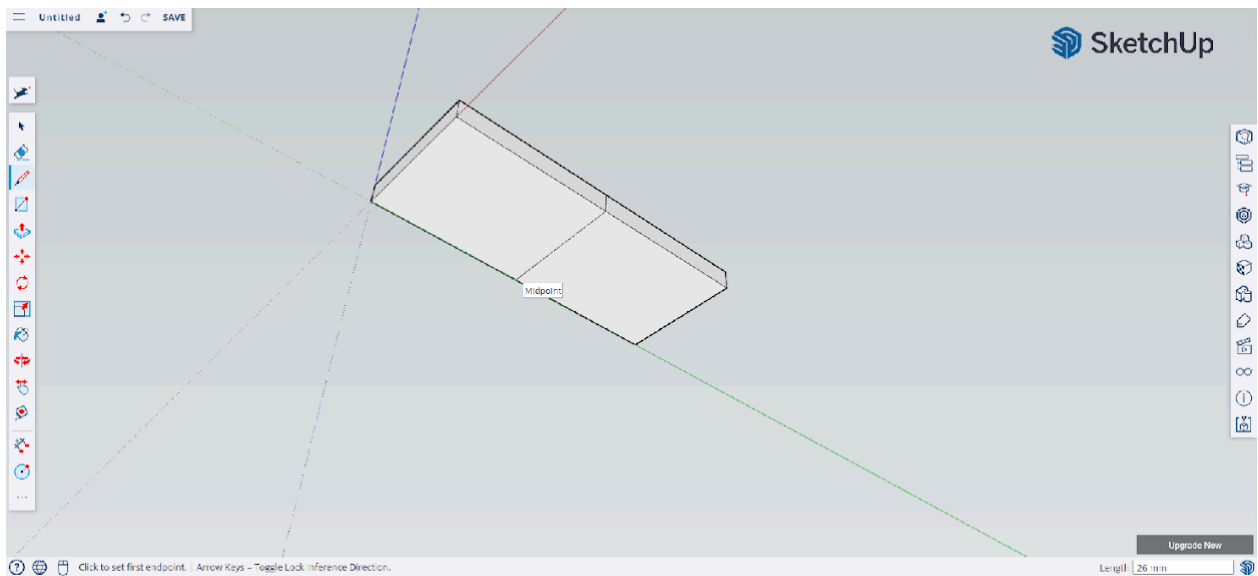
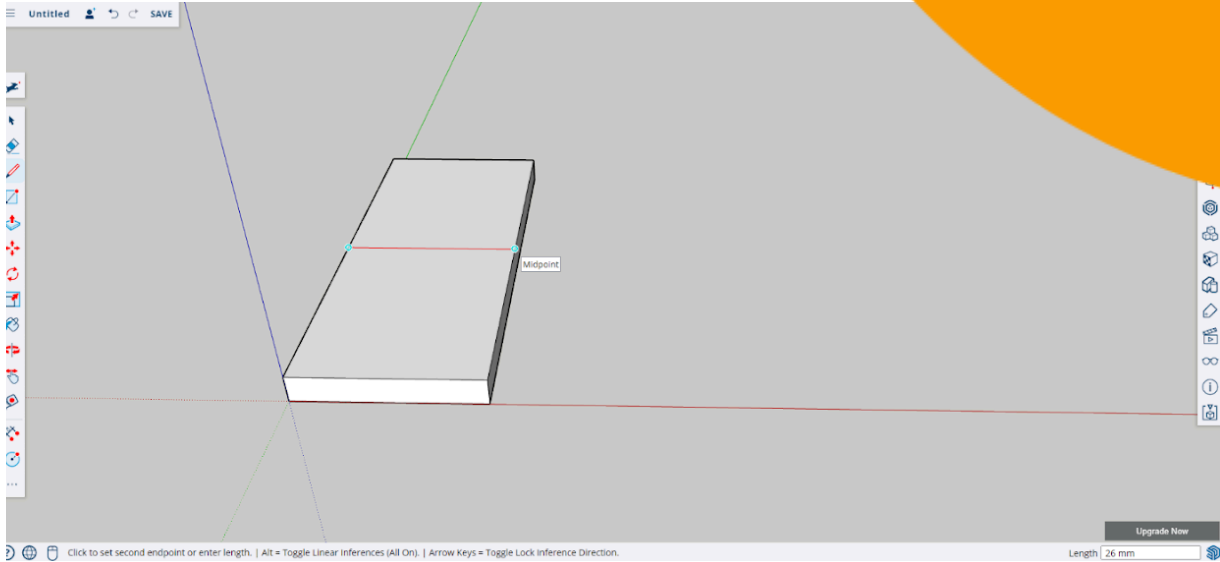
**Paso 1:** Dibuja el rectángulo con la herramienta correspondiente.



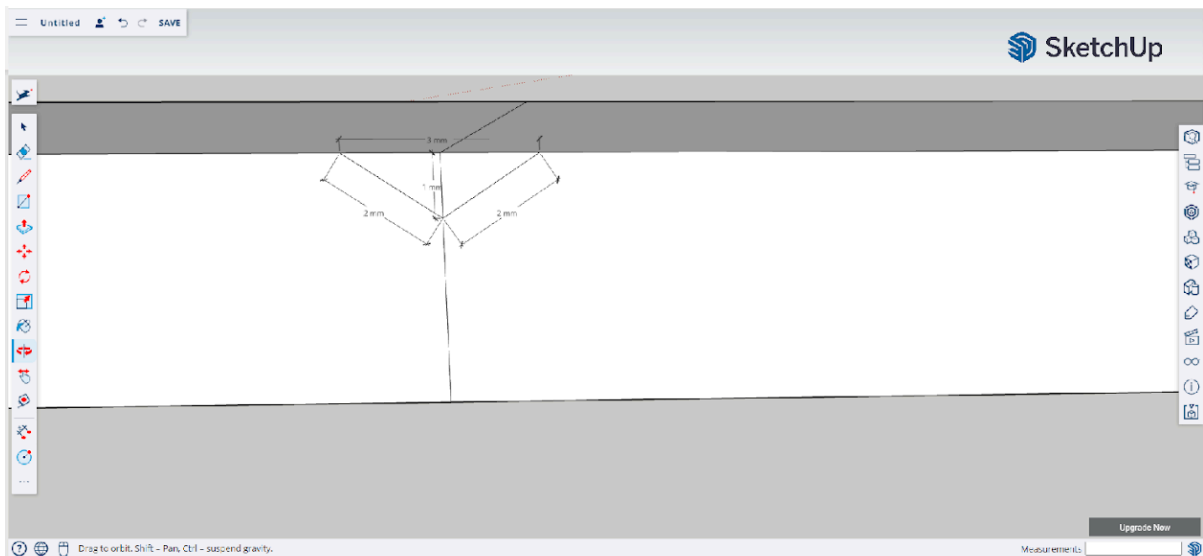
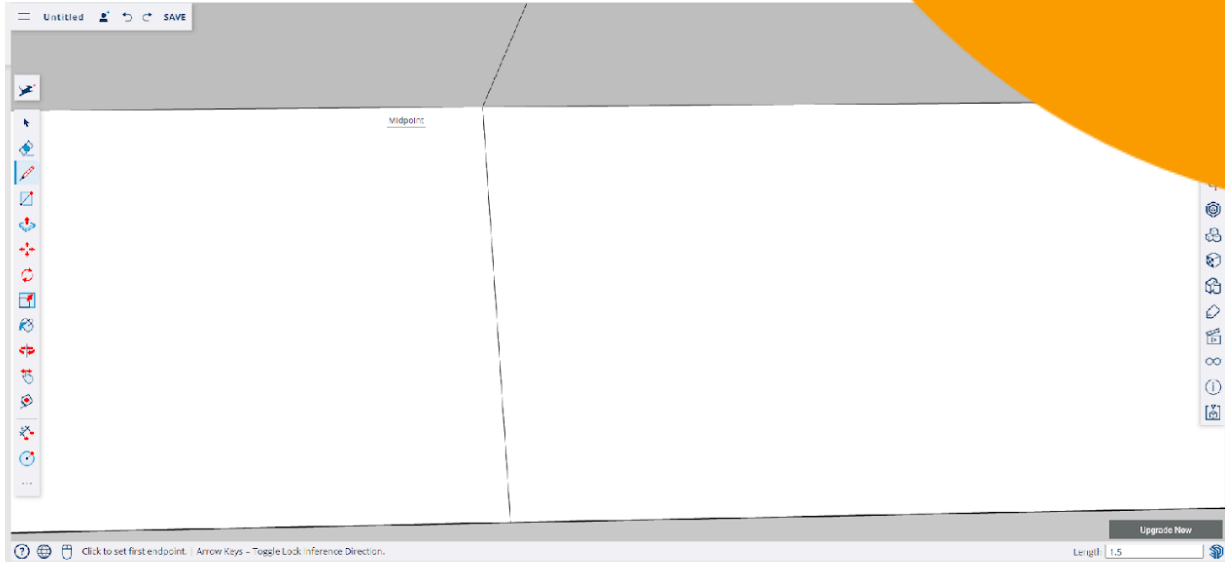
**Paso 2:** Con la herramienta push/pull levántalo 4mm.



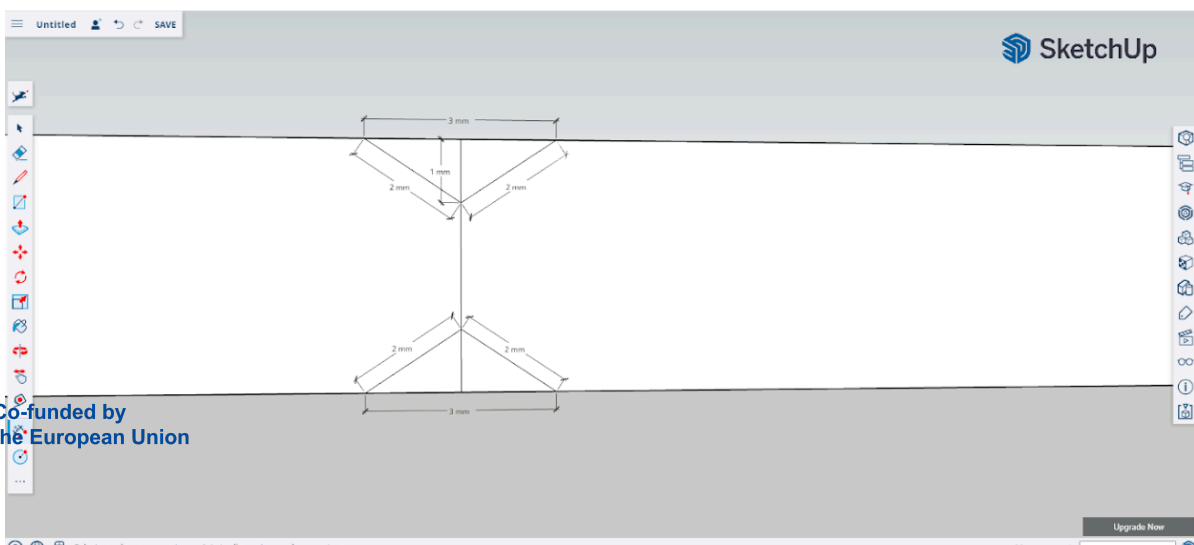
**Paso 3:** Encuentra el medio de la ficha, por el que pasa la herramienta para hacer líneas. Dibuja la línea de manera que sea horizontal y no solo la superior.



**Paso 4:** Rota la cámara al lado y, con la misma herramienta, haz una línea senda marcas, a 1,5mm de distancia de la principal. En el tercer punto del triángulo, haz otra marca a 1mm.

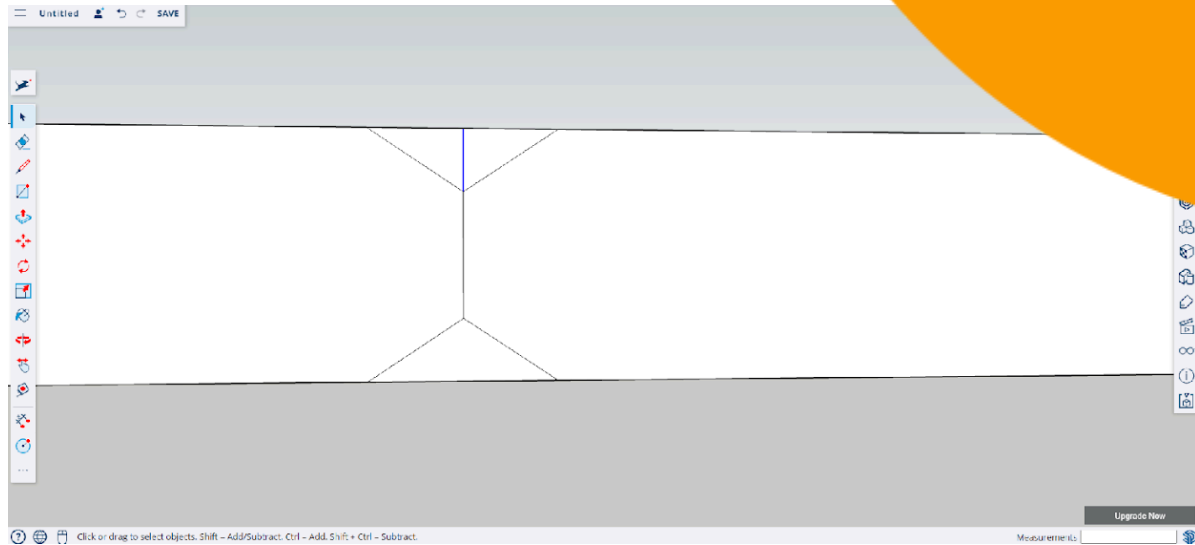


Haz lo mismo en la parte inferior de la ficha.

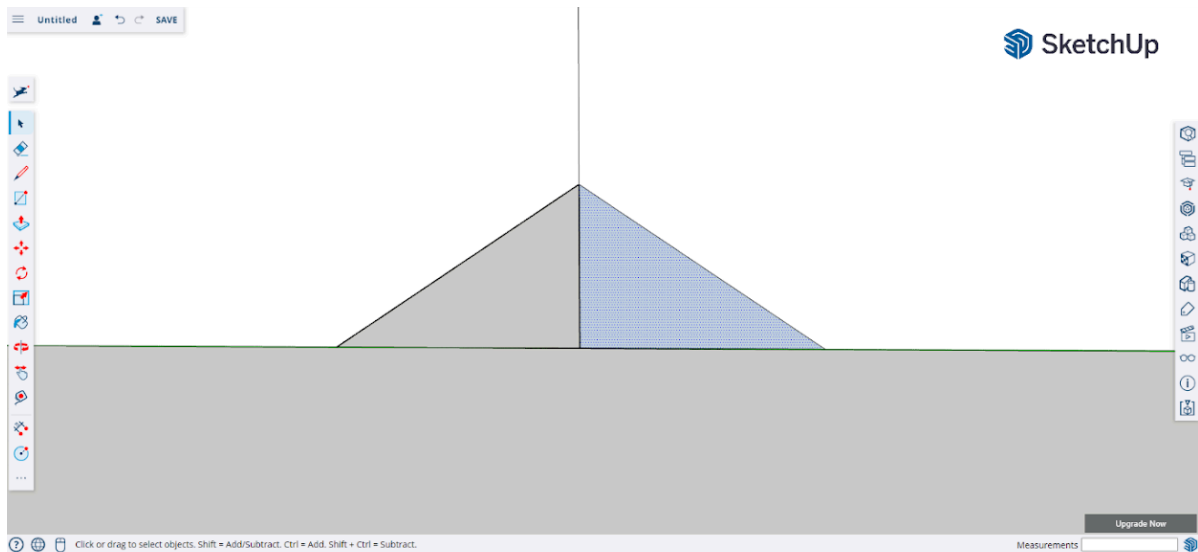




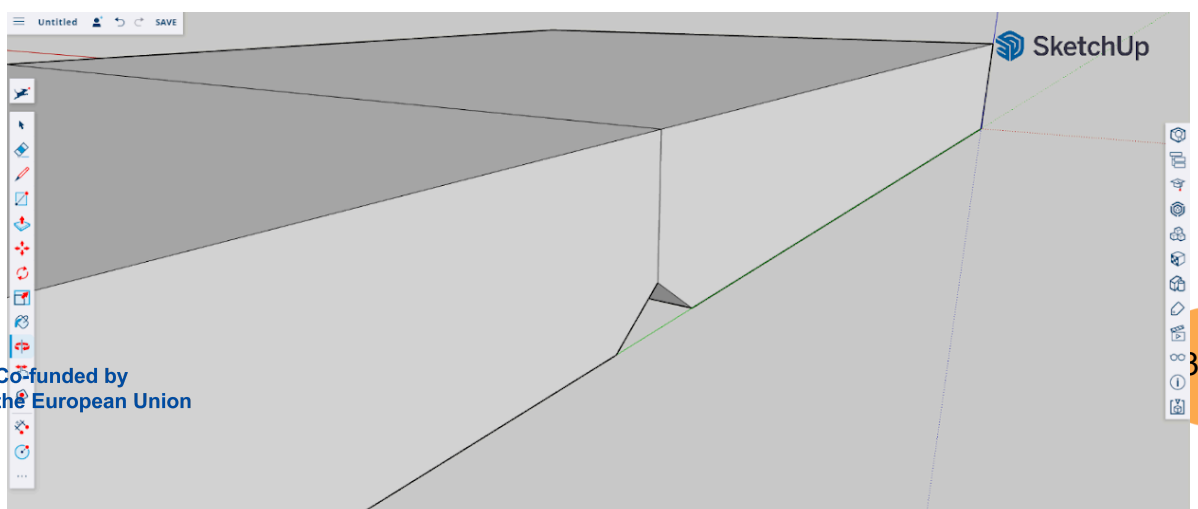
**Paso 5:** Elimina la línea del medio restante dentro de los triángulos.



**Paso 6:** Con la herramienta push/pull quita el triángulo por ambos lados dejando, así, un agujero con su forma en su lugar.



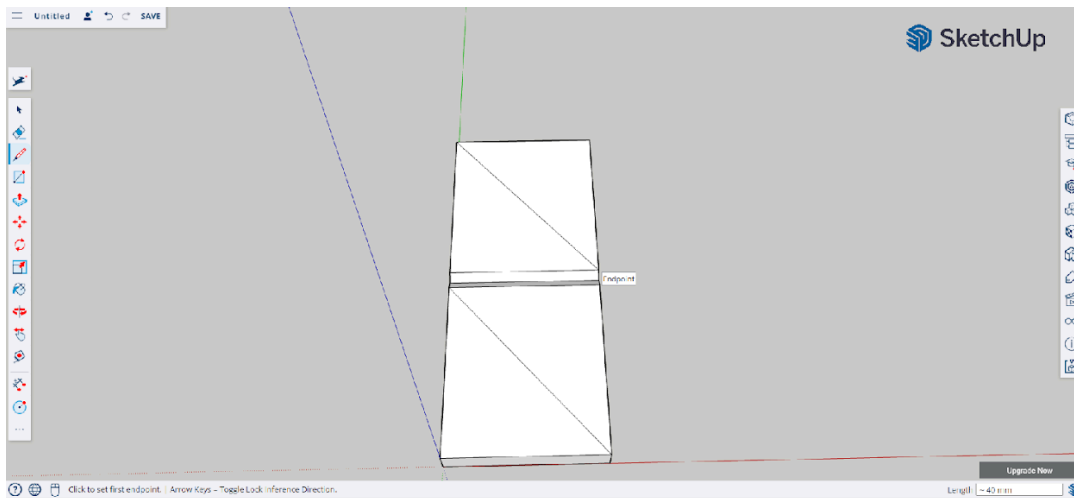
Asegúrate de que no quede ni material ni líneas del triángulo en el modelo.



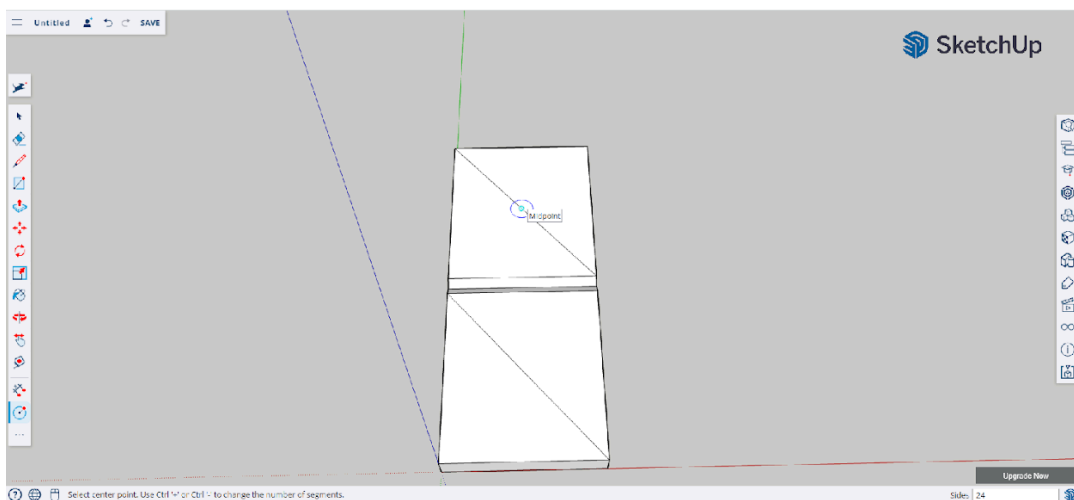
**Paso 7:** Usa la herramienta para hacer círculos para hacer los números de las fichas. Para representar el cero deja la cara sin círculos.

**Instrucciones para la ficha con un punto:**

- a) Dibuja sendas líneas diagonales en cada lado de la ficha como en la imagen.



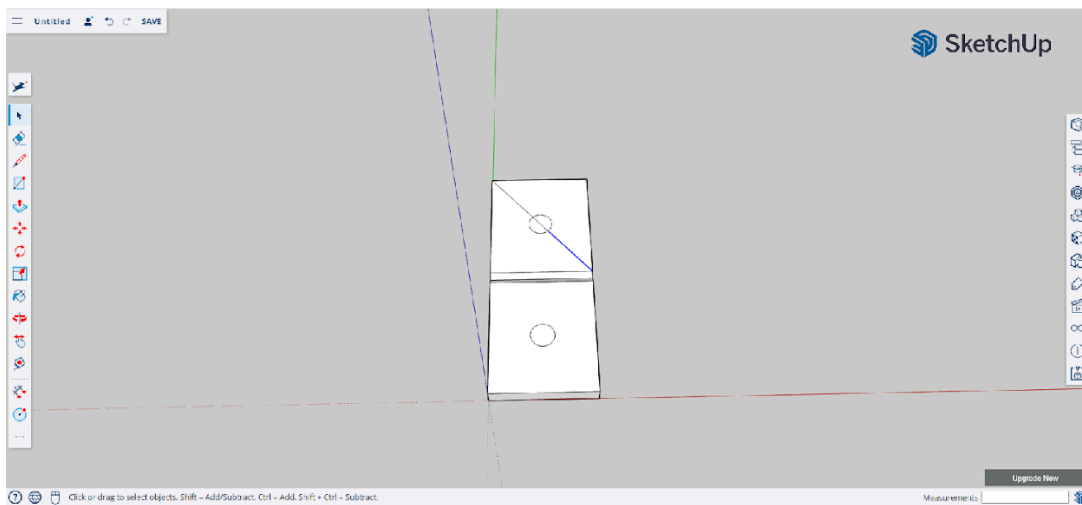
- b) Con la herramienta para hacer círculos seleccionada, muévete diagonalmente a lo largo de la línea hasta que llegues al centro.



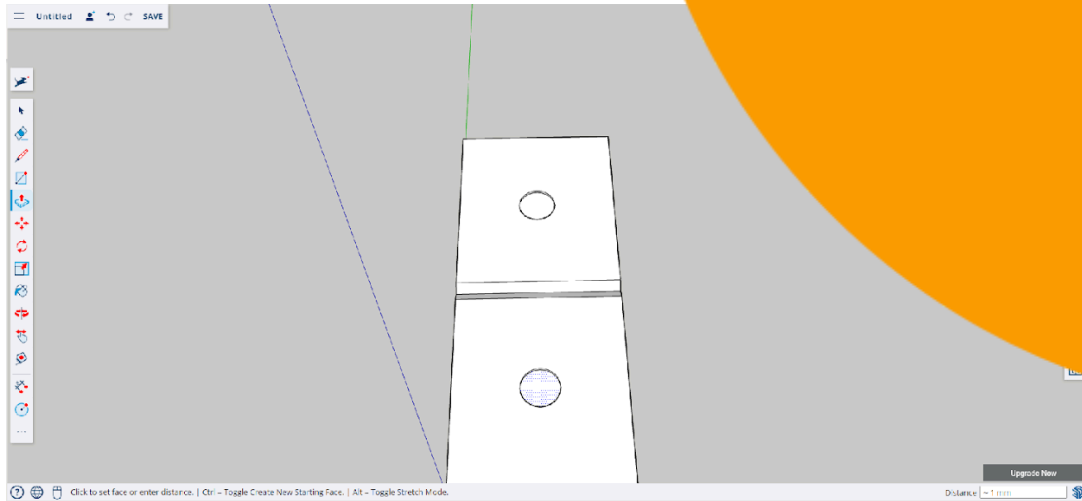
c) Haz los círculos con un radio de 3mm.



d) Selecciona las líneas diagonales y bórralas.



e) Con la herramienta de push/pull hunde los círculos 0,5mm.



**Paso 8:** Repite el proceso para el resto de las fichas.

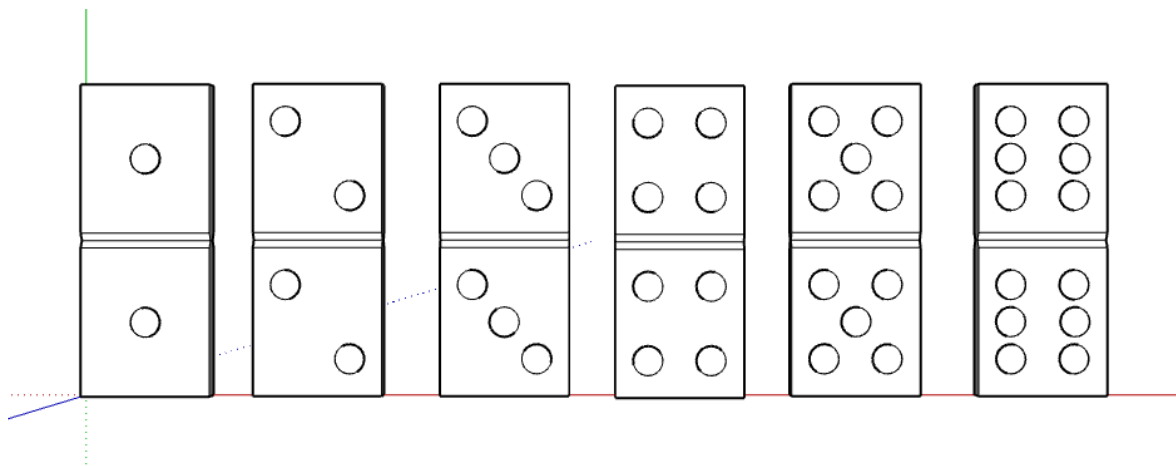


Figura 21. Todas las fichas (hechas con SketchUp)

**\* Asegúrate de seleccionar y agrupar las fichas antes de descargarlas a un archivo .STL.**

**Método alternativo:** Crea la forma del domino basándote en las dimensiones especificadas previamente (60mm x 26mm x 4mm) e imprímela 6 veces. Una vez impresa, dibuja los círculos con un rotulador permanente o usa, en su lugar, pegatinas circulares.

### La caja de las monedas ocultas

Al jugar a la caja de las monedas ocultas se aprende sobre la probabilidad. Los jugadores deberán saber cuántas monedas de 1 y 2 hay en la caja con solo

sacudirla. Esta pieza tiene dos partes, la caja y las monedas, explicando cómo modelar la caja y luego seguiremos con

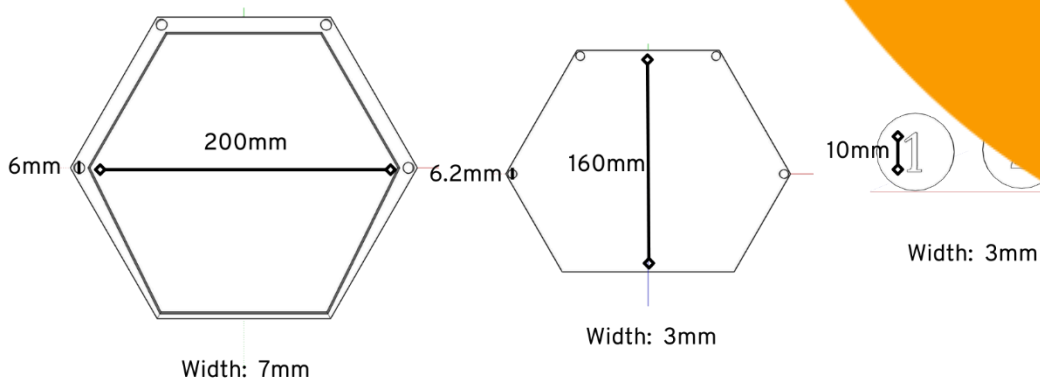


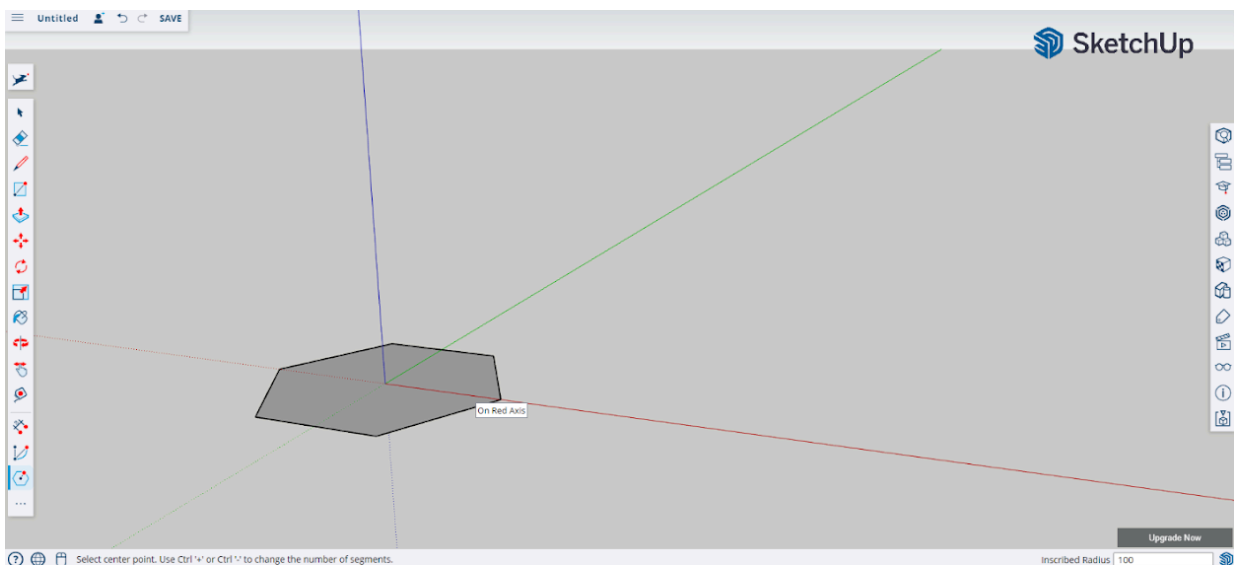
Figura 22. Dimensiones de cada parte de la caja

## La caja

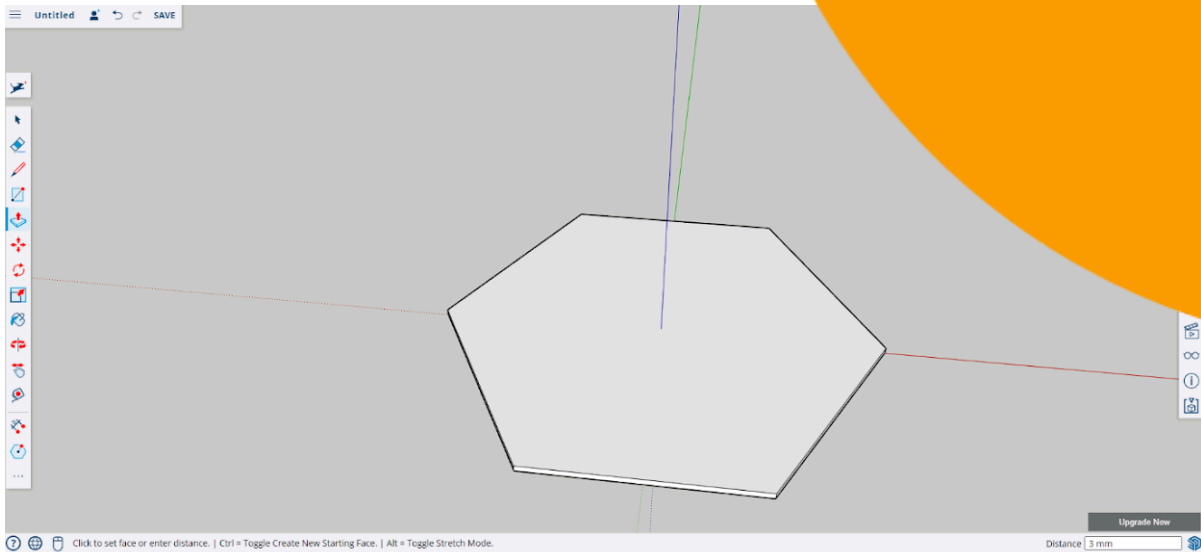
Antes de empezar con el proceso, es importante tener en cuenta que la caja estará dividida en dos piezas que ensamblaremos una vez estén impresas, para así poder insertar las monedas entre ellas.

### Parte superior de la caja

**Paso 1:** Usa la herramienta para hacer polígonos para dibujar un hexágono con un radio inscrito de 100mm. Céntralo con la ayuda de los ejes.

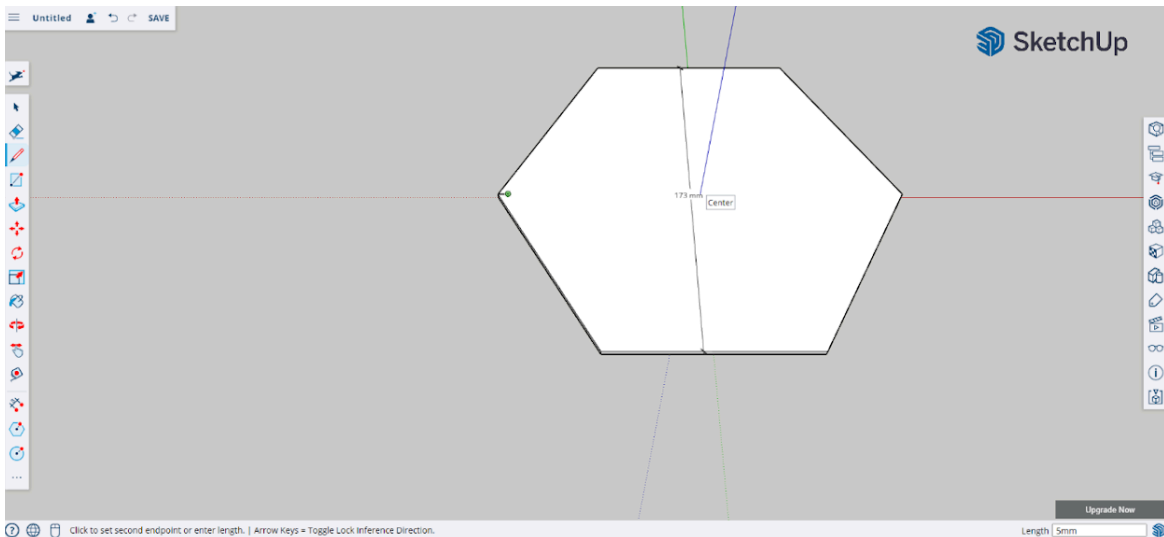


**Paso 2:** Con la herramienta push/pull eleva el hexágono

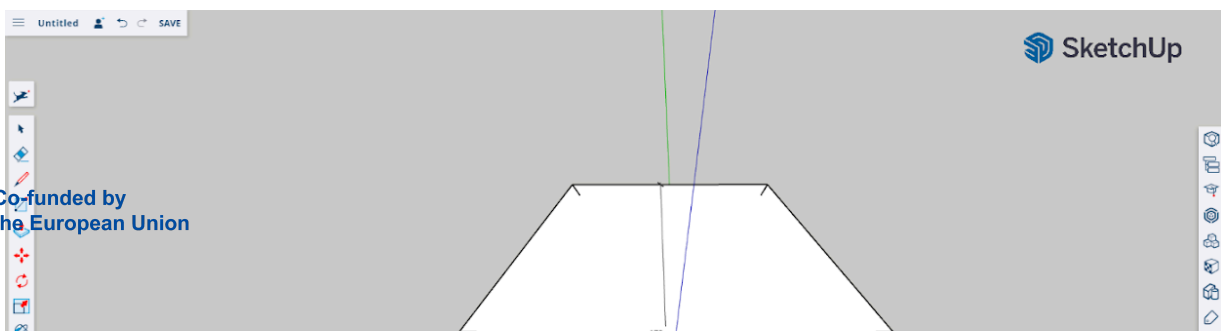


**Paso 3:** Para cuando llegue la hora de juntar las dos partes de la caja, vamos a hacer cuatro círculos que harán de puntos de encaje con la parte inferior.

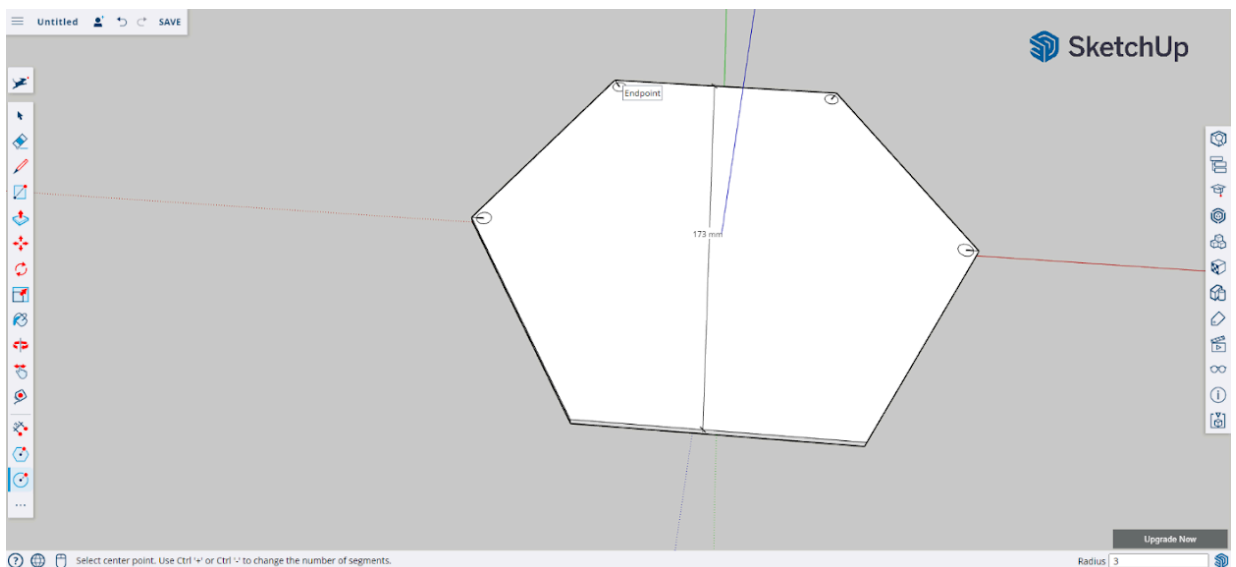
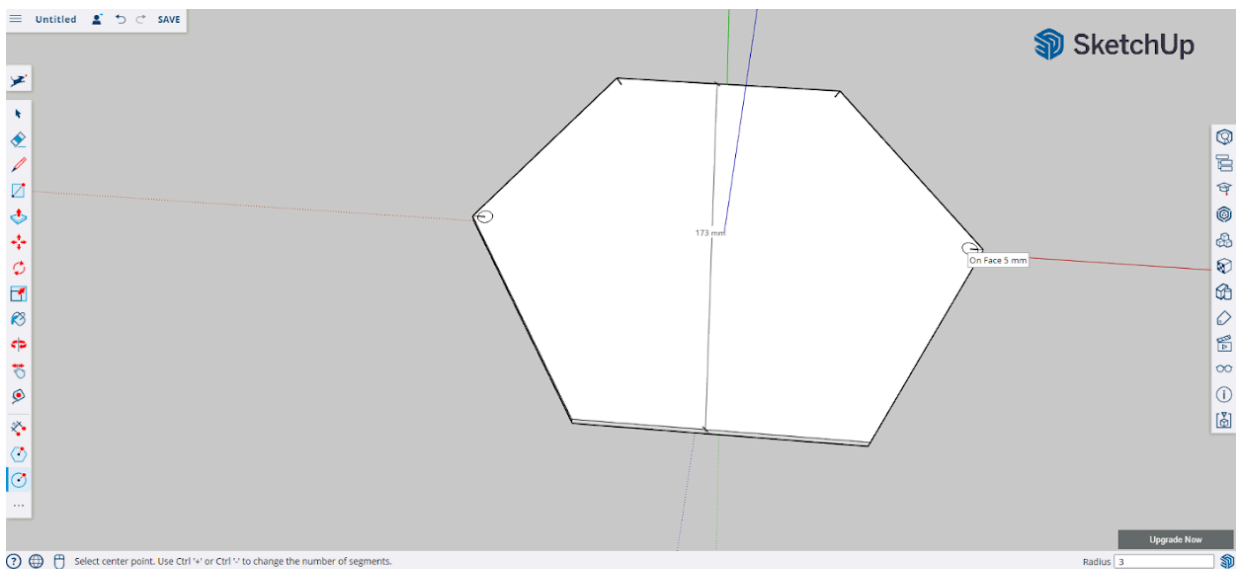
1. Con la herramienta para hacer líneas marca la distancia del círculo. Una vez hagamos los círculos borraremos esta línea. Haz que sea de 5mm.



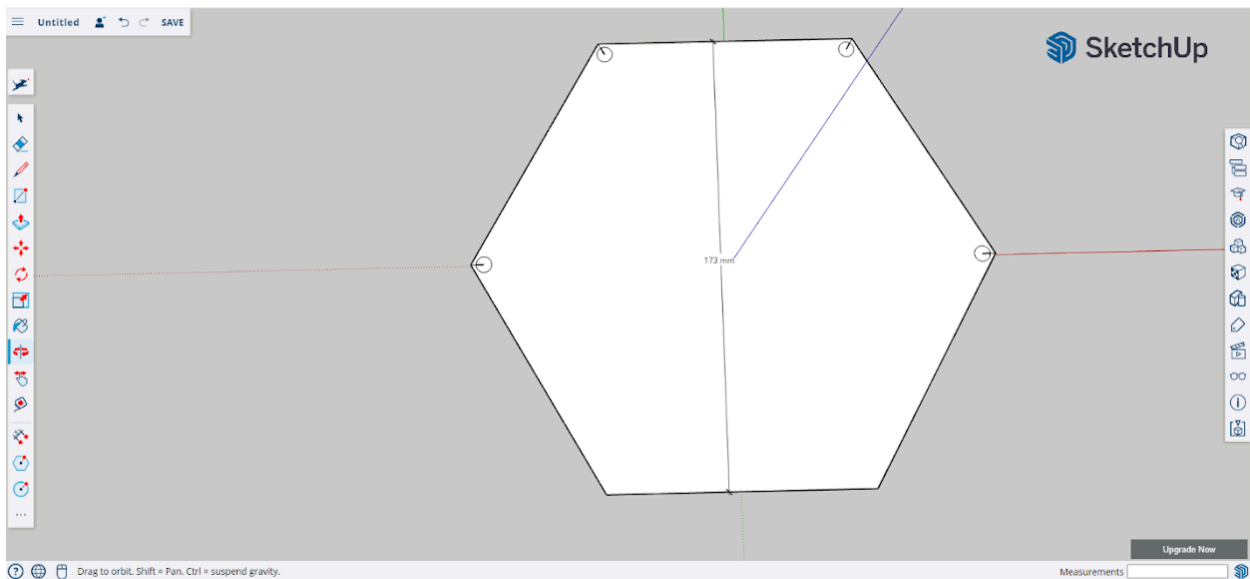
2. Repite el proceso para marcar los otros 3 ángulos.



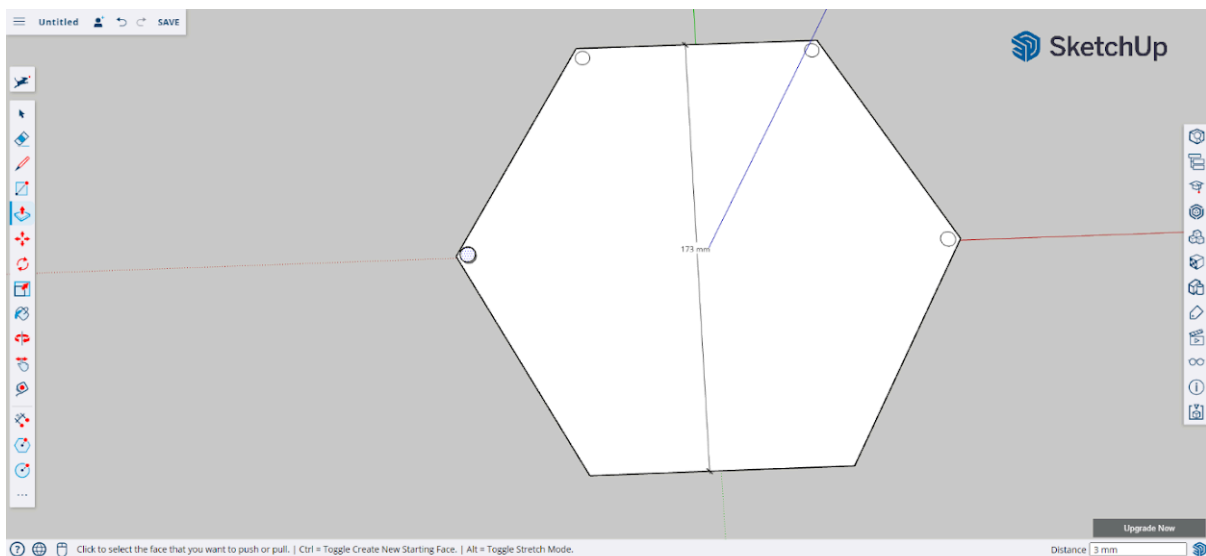
**Paso 4:** Usa la herramienta para hacer círculos poniéndola al final de cada marca que hemos hecho. Haz que el radio del círculo sea de 3mm.



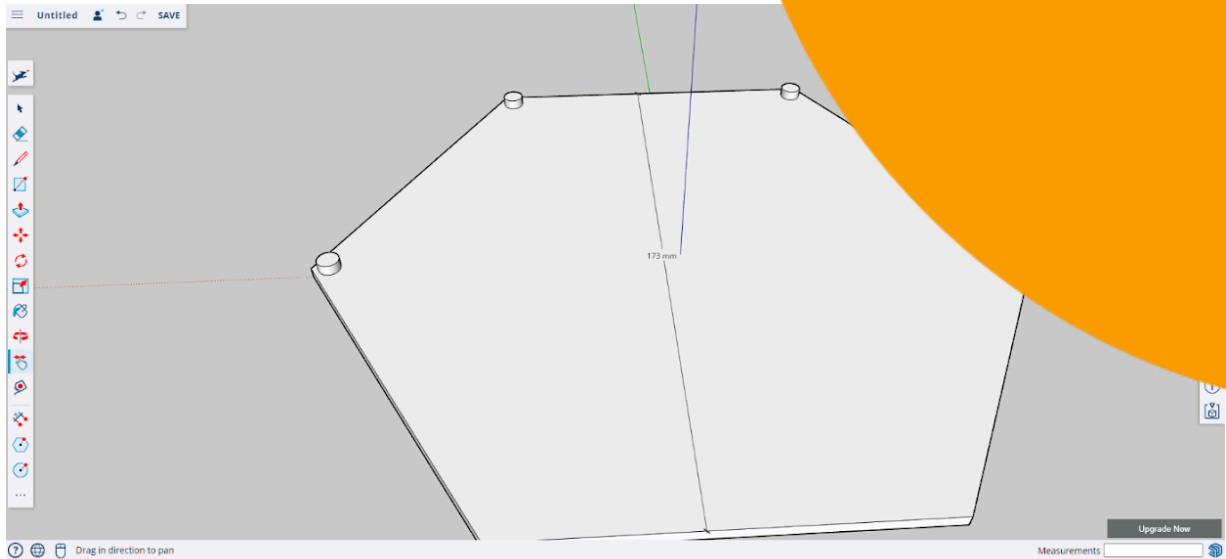
**Paso 5:** Selecciona y elimina las marcas.



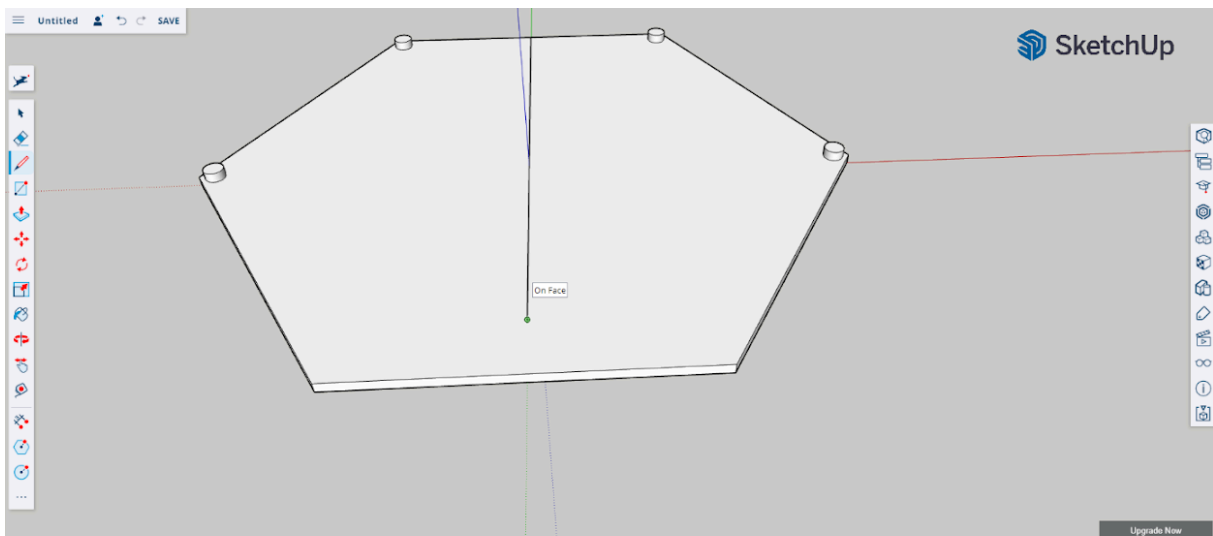
**Paso 6:** Con la herramienta push/pull eleva 3mm los círculos.



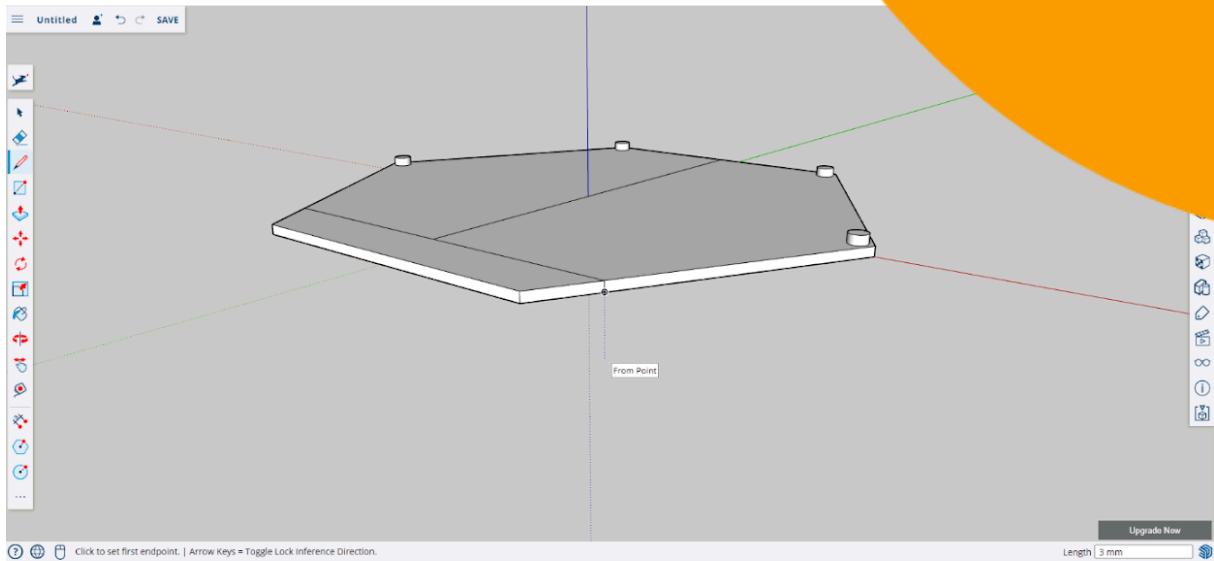




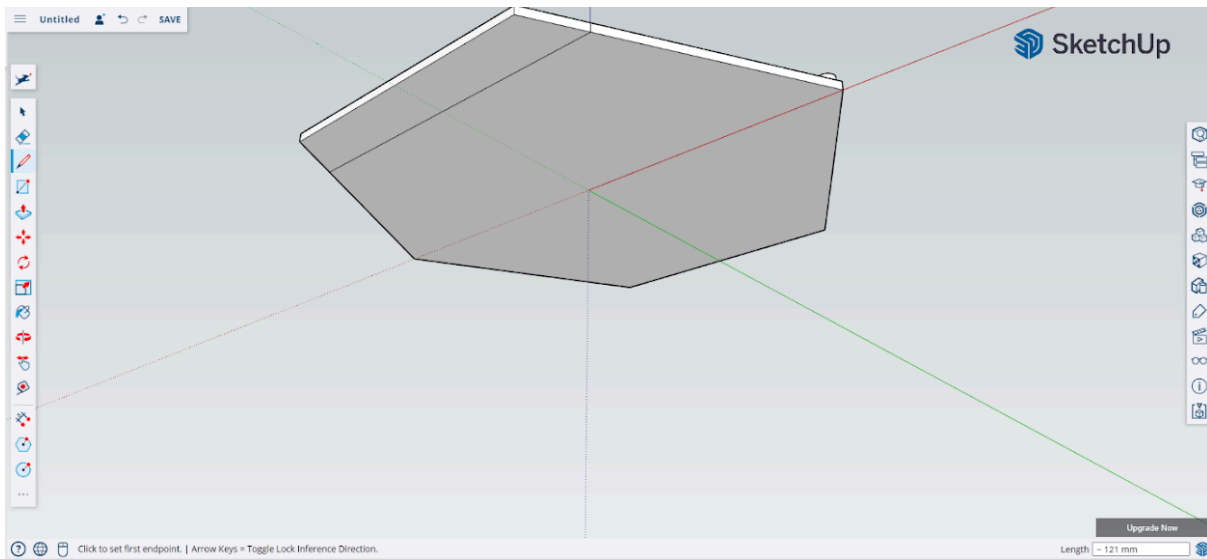
**Paso 7:** Una vez los hayas elevado todos, con la herramienta para hacer líneas encuentra el centro del lado superior del hexágono y dibuja una de 160mm.



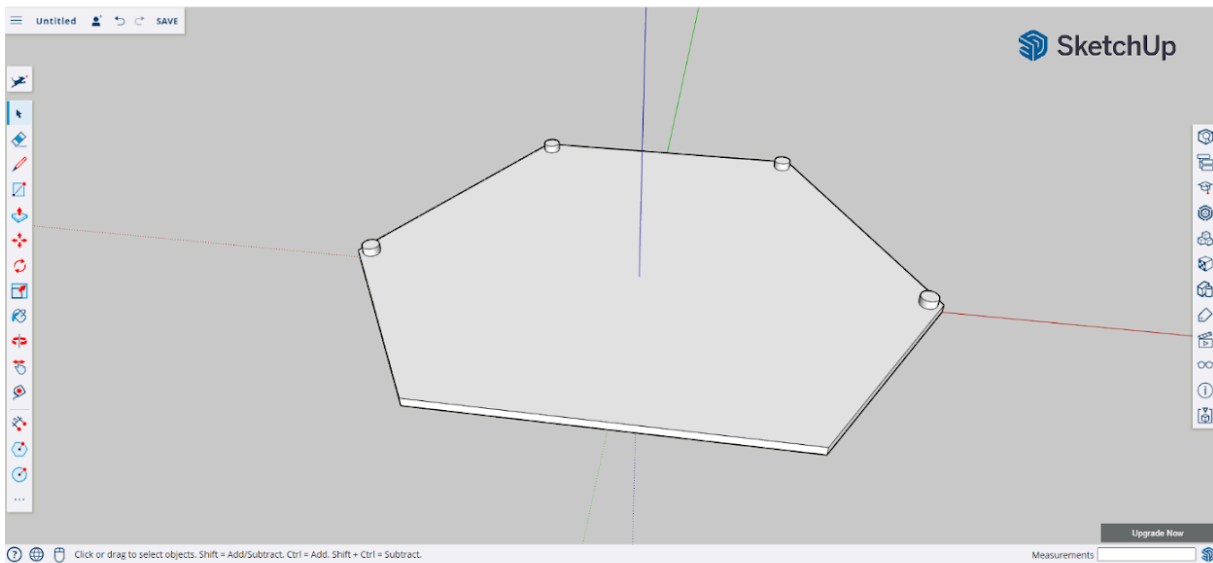
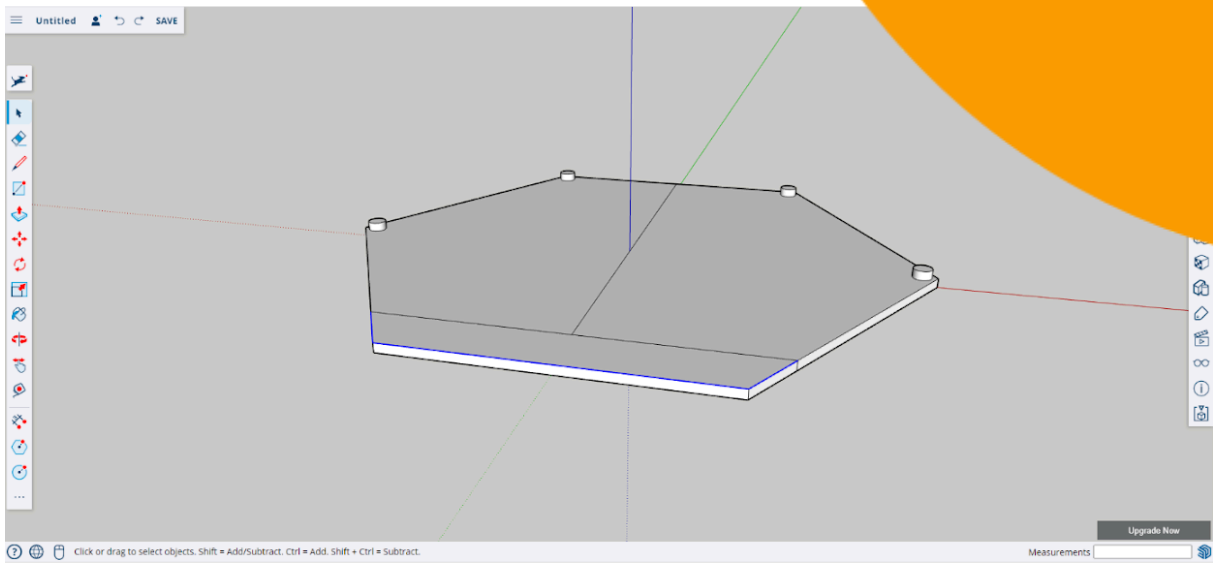
**Paso 8:** Ahora dibuja otra, como la de la imagen, que con el mismo modelo.



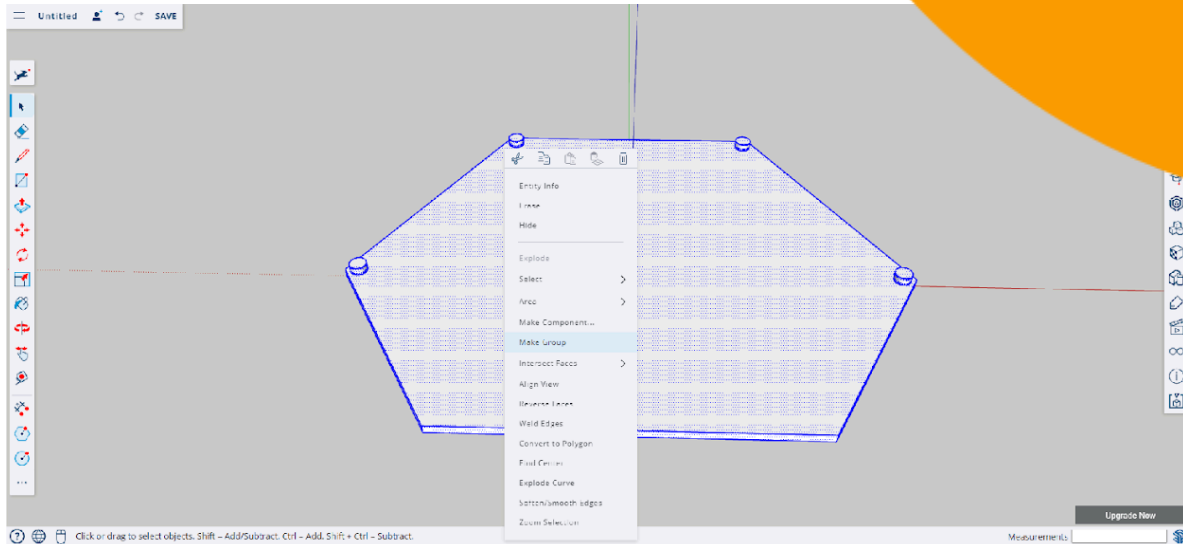
**\* No te olvides de la parte trasera.**



**Paso 9:** Elimina todas las marcas que hayas dibujado.



**Paso 10:** Haz clic tres veces en el objeto para seleccionarlo para que salga el desplegable y luego izquierdo sobre la opción **Make Group** para hacer que todo sea parte del mismo grupo.



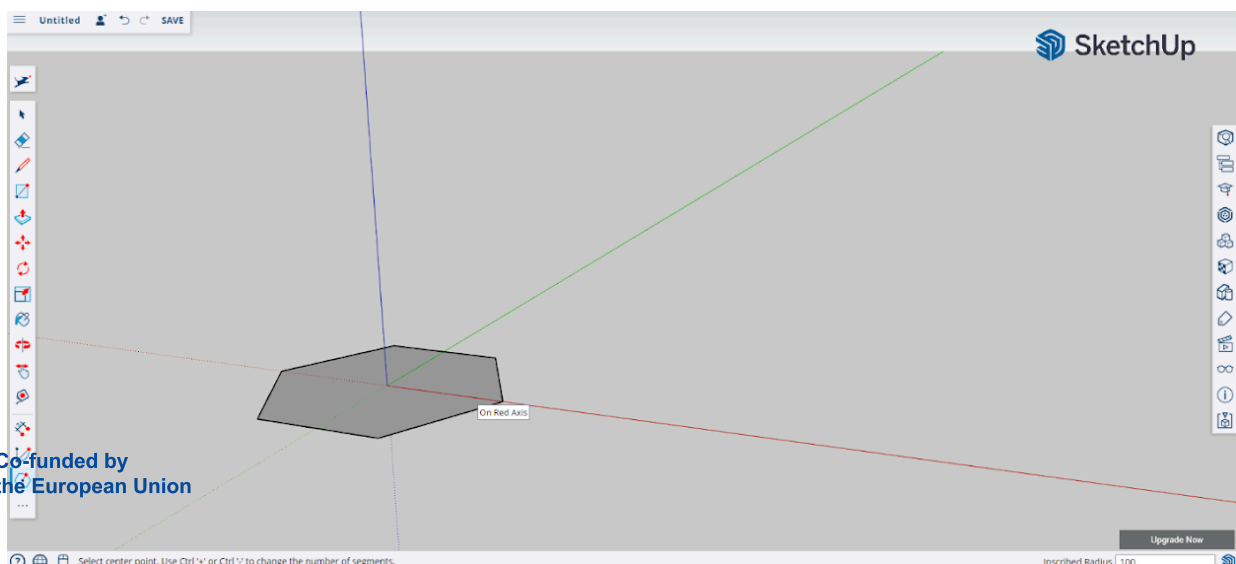
**\* No te olvides de guardar el archivo en tu ordenador o en la nube mediante Trimble Connect.**

La parte superior ya está lista. La hemos hecho más corta para que se puedan ver las monedas cuando sacudes la caja.

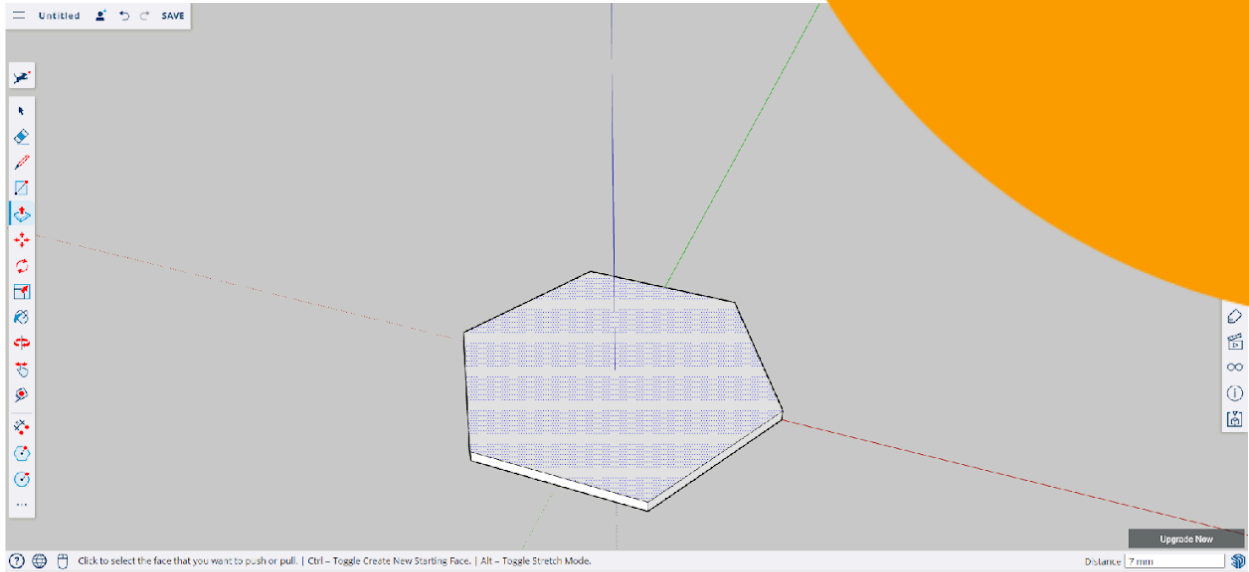
Ahora, en otro archivo, haremos la parte inferior de la caja.

### Parte inferior de la caja

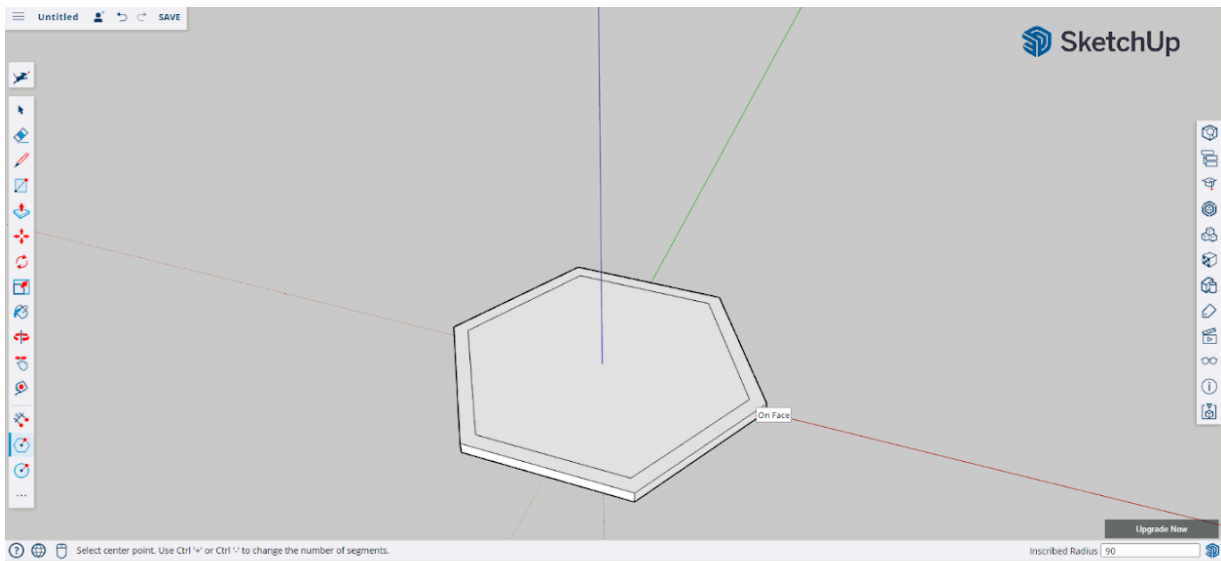
**Paso 1:** Con la herramienta para hacer polígonos dibuja un hexágono con un radio inscrito de 100mm. Usa los ejes para centrar el hexágono.



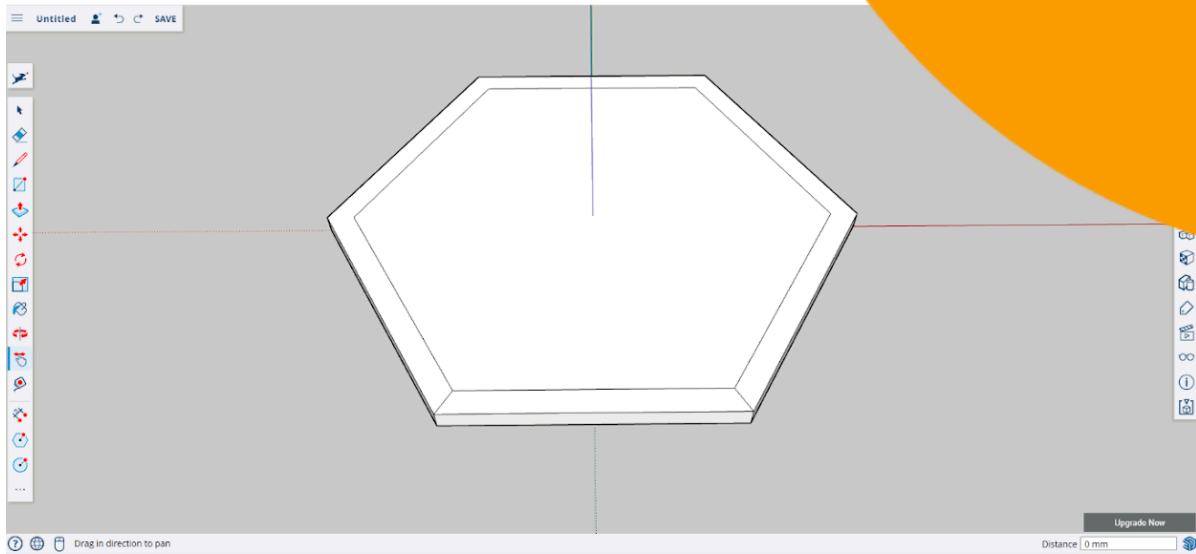
**Paso 2:** Eleva el hexágono 7mm con la herramienta push



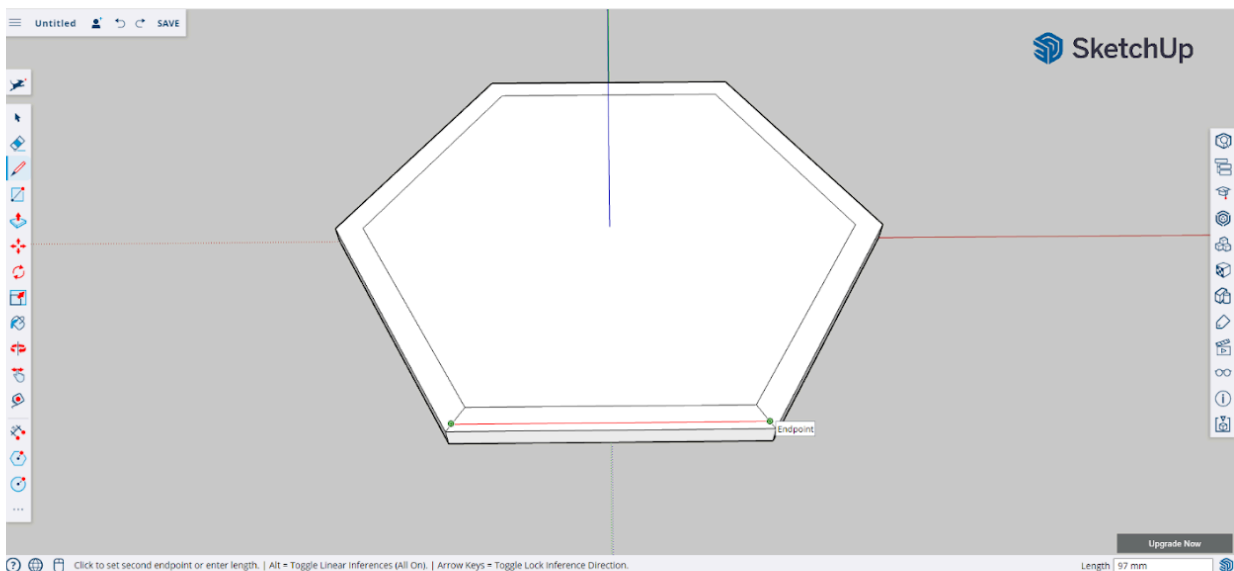
**Paso 3:** Crea otro hexágono dentro del anterior, pero este con un radio de 90mm. Asegúrate de que también está alineado al centro.



**Paso 4:** Crea la forma de la parte inferior del polígono con líneas.



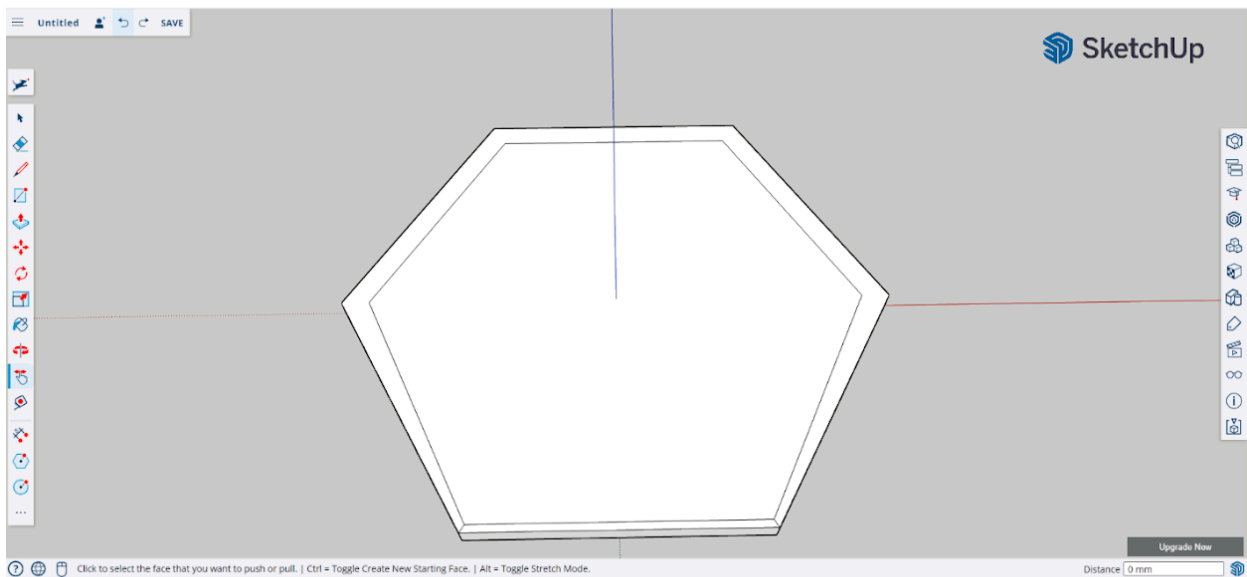
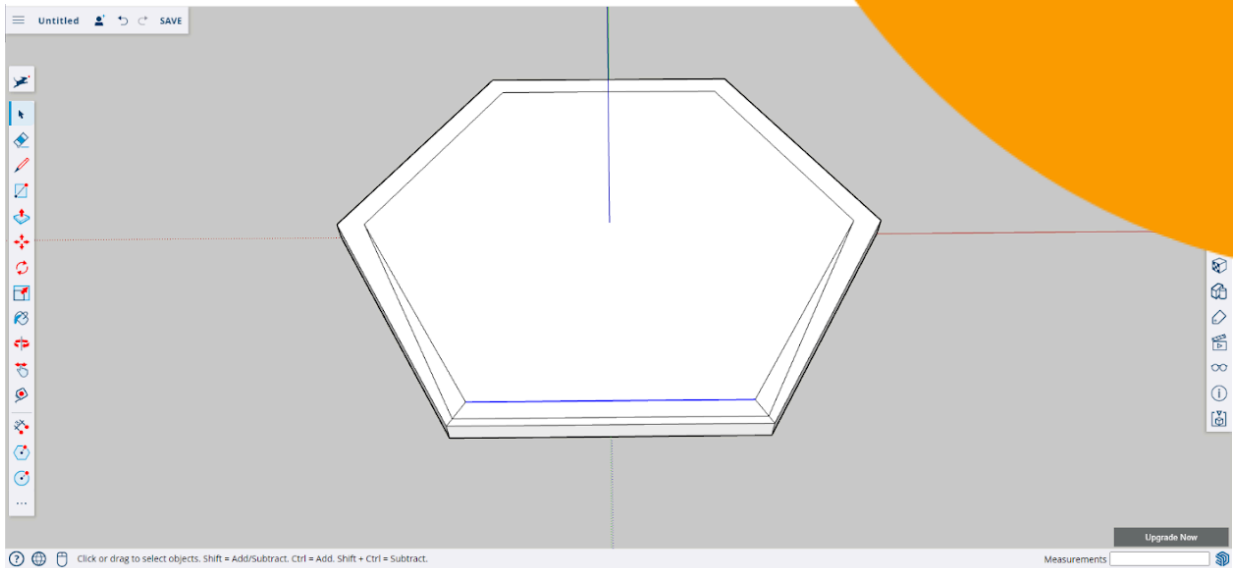
**Paso 5:** Mide 3mm con la herramienta para hacer líneas al lado de cada una para dibujar una línea recta.



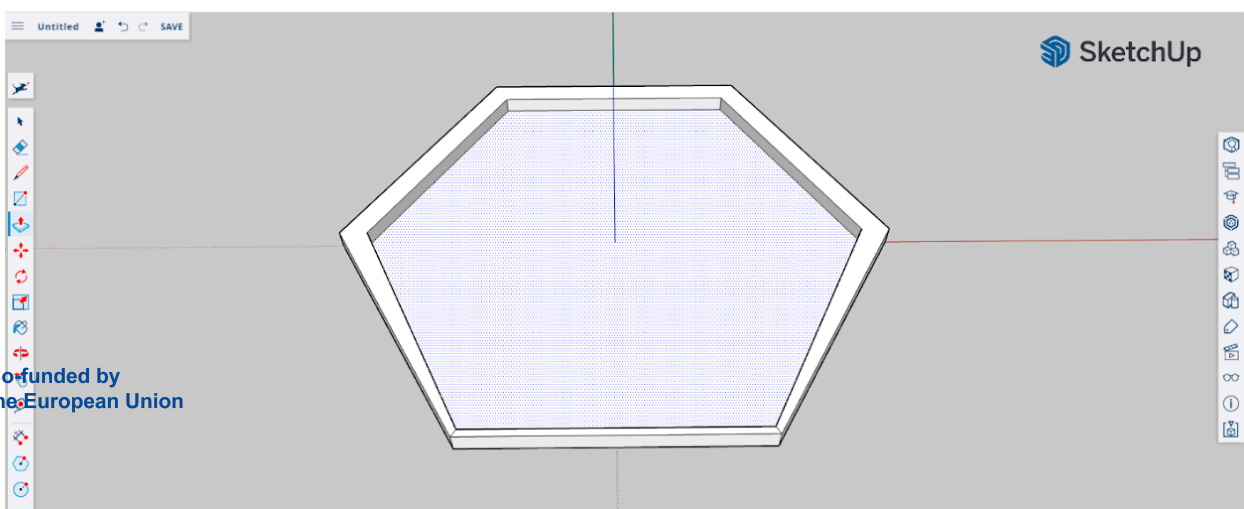
**Paso 6:** Traza líneas diagonales por los lados como se indica en la captura de debajo.



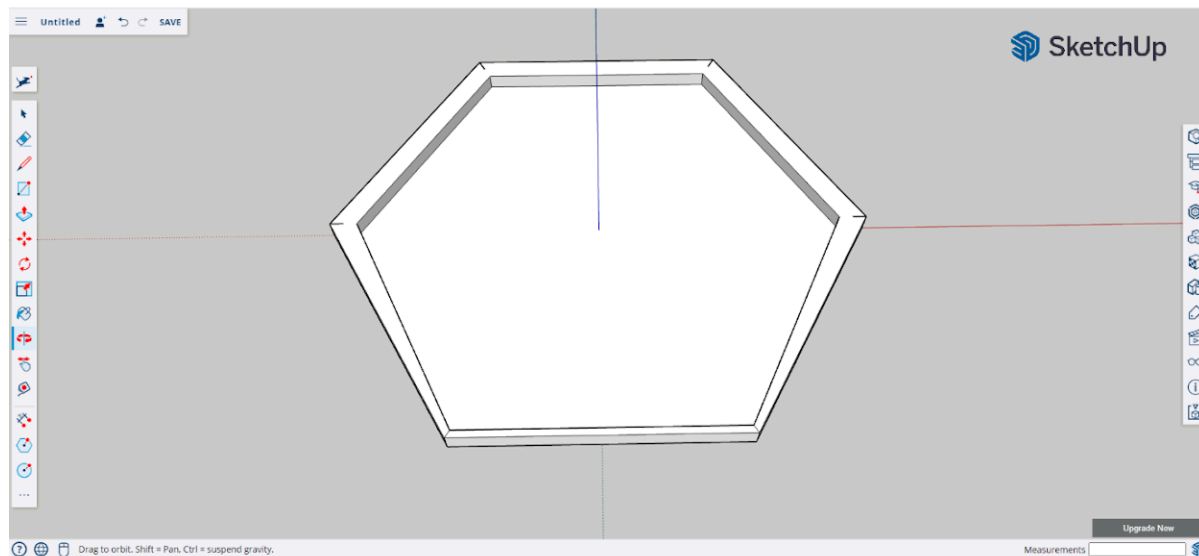
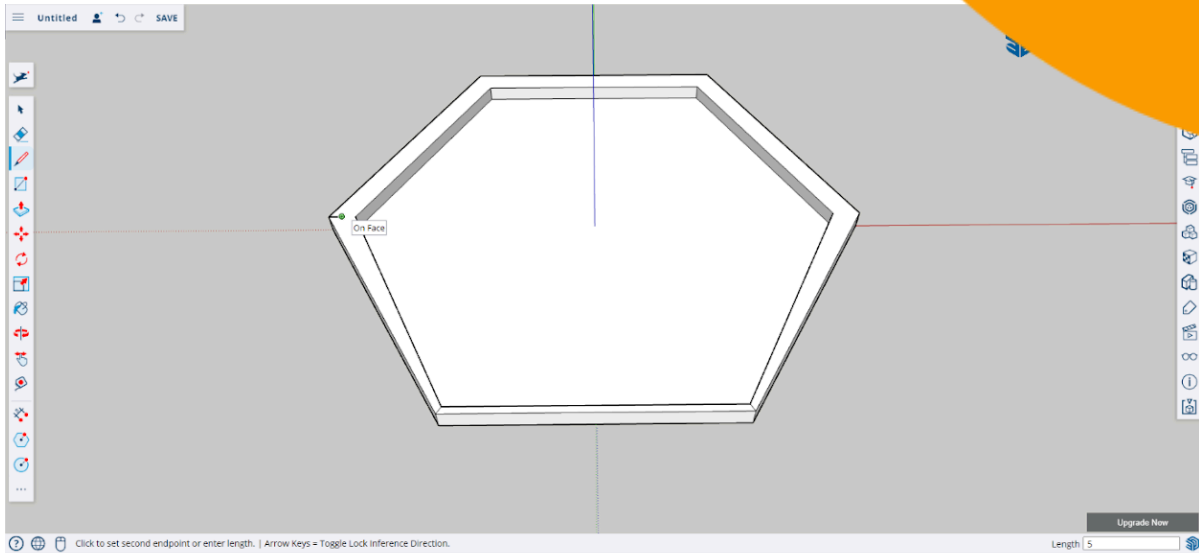
**Paso 7:** Selecciona y elimina las líneas extra para hacer un polígono.



**Paso 8:** Usa push/pull para bajar la parte interior del polígono a 6mm.

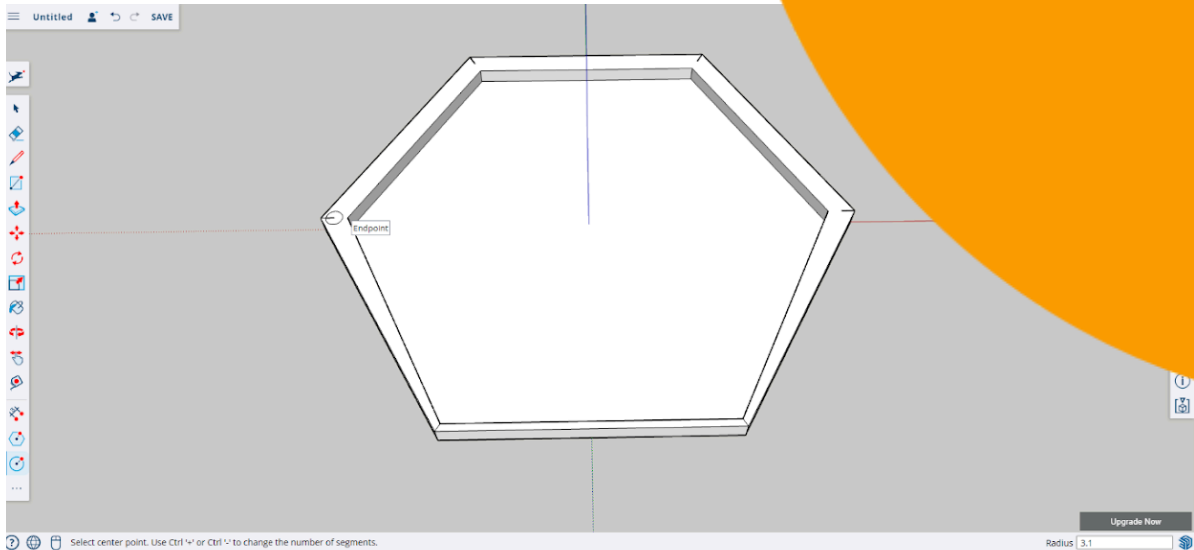


**Paso 9:** Con la herramienta para hacer líneas dibuja marcas que juntar las dos partes de la caja, hazlas de 5mm.

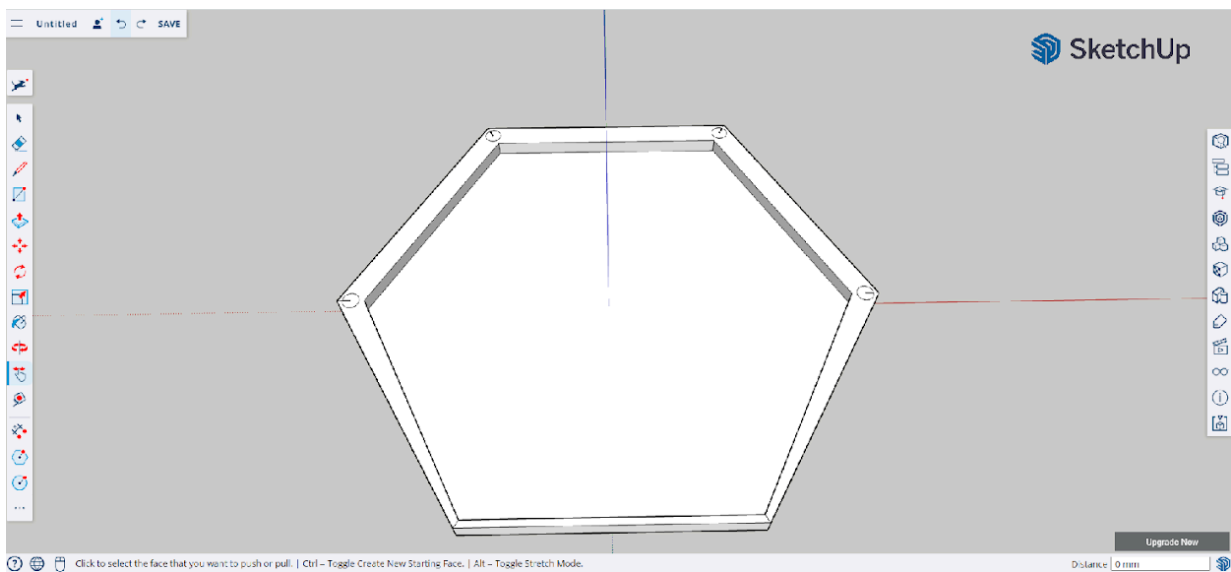


**Paso 10:** Usa la herramienta para hacer círculos para crear los cilindros que servirán para luego hacer encajar las dos partes de la caja. Haz que el radio de los círculos sea de 3,1mm.

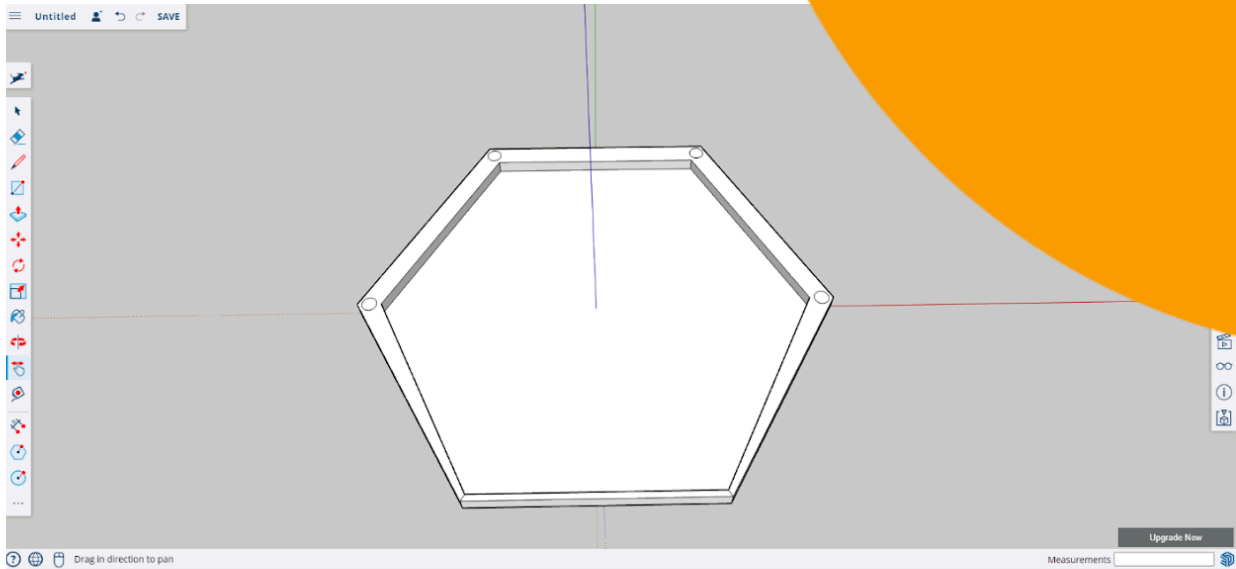




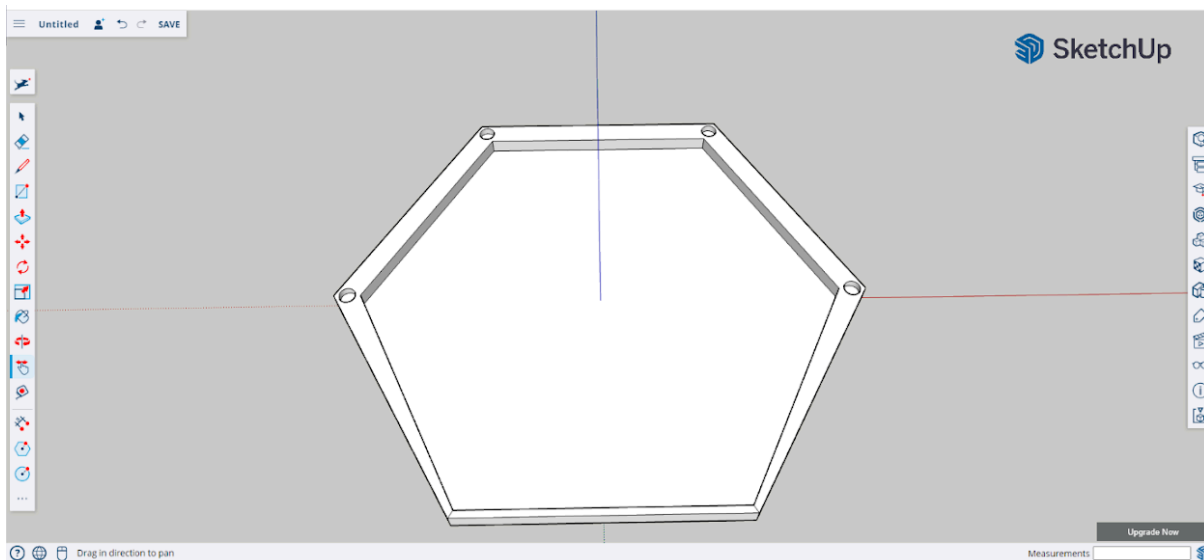
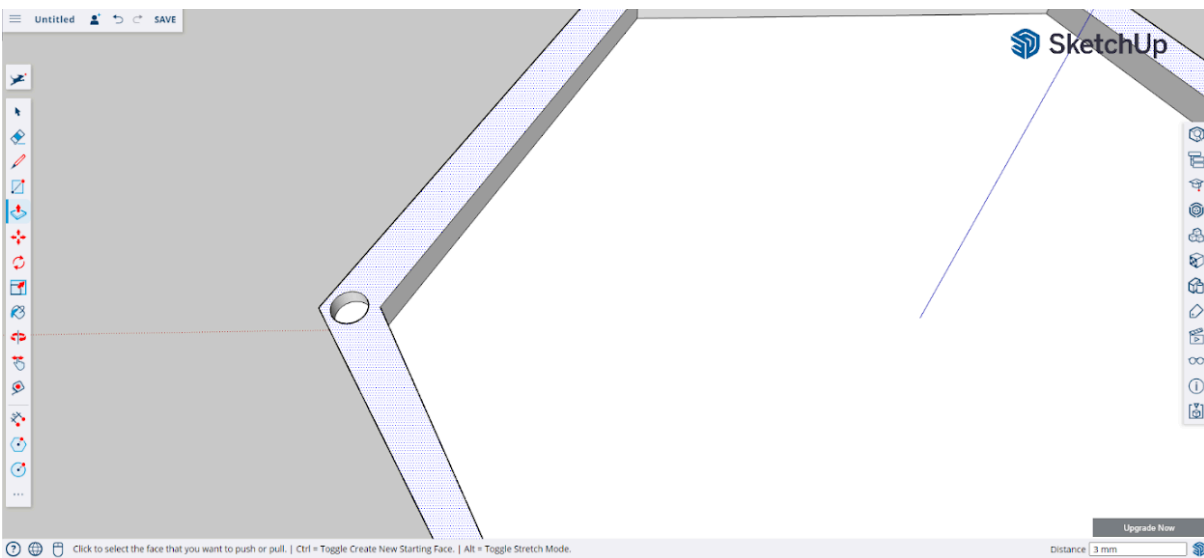
**\* Los elementos de encaje de las dos partes de la caja deben tener una diferencia de entre 0,2 y 0,4mm entre ellos para que encajen.**



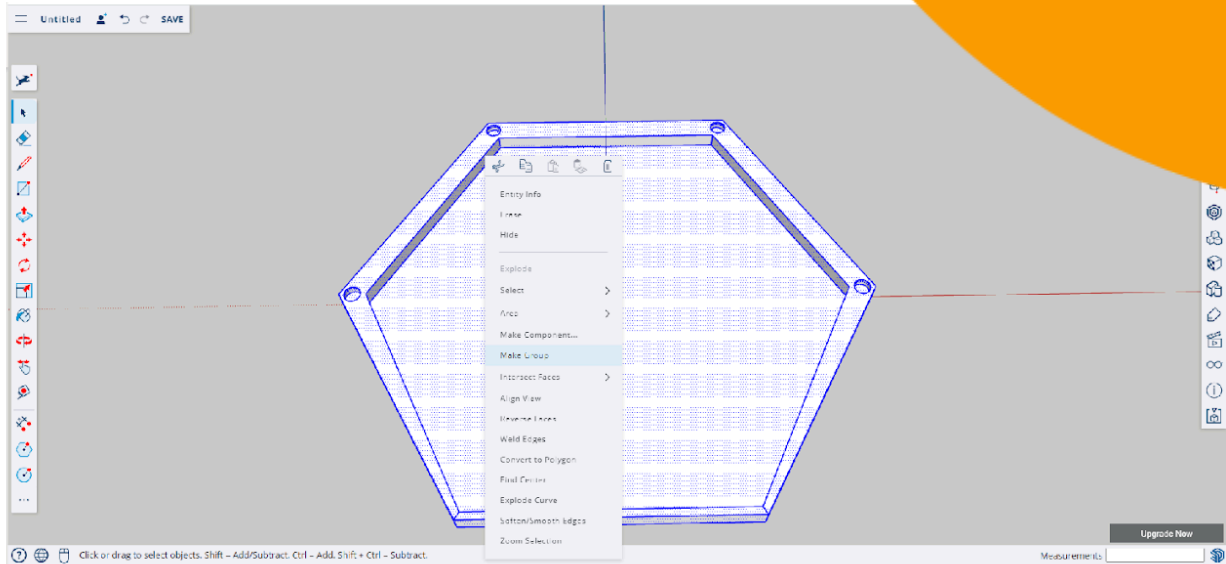
**Paso 11:** Selecciona y elimina las marcas de dentro y a



**Paso 12:** Usa push/pull para hundir los círculos 3mm.



**Paso 13:** Haz triple clic para seleccionar el modelo entero, salga el desplegable y haz que sea un solo grupo seleccionando “group” en el desplegable con un clic izquierdo.

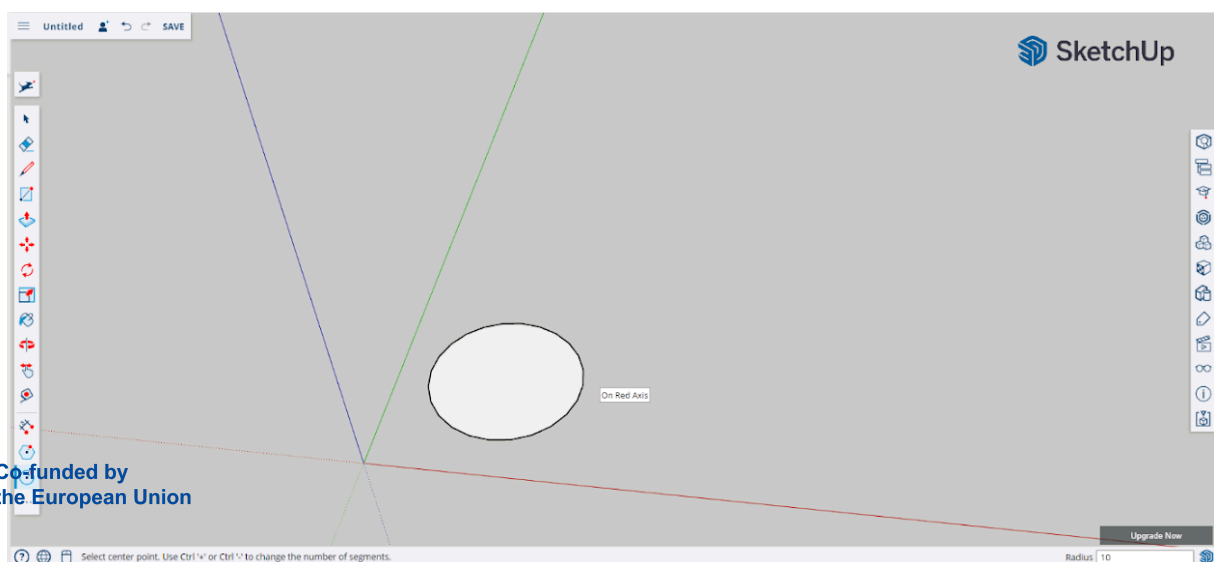


Y así, ya puedes guardar tu archivo en el ordenador o en la nube mediante Trimble Connect. Ya tenemos listas tanto la parte superior como la inferior de la caja de las monedas ocultas. Abramos, para acabar, un nuevo proyecto para crear las monedas.

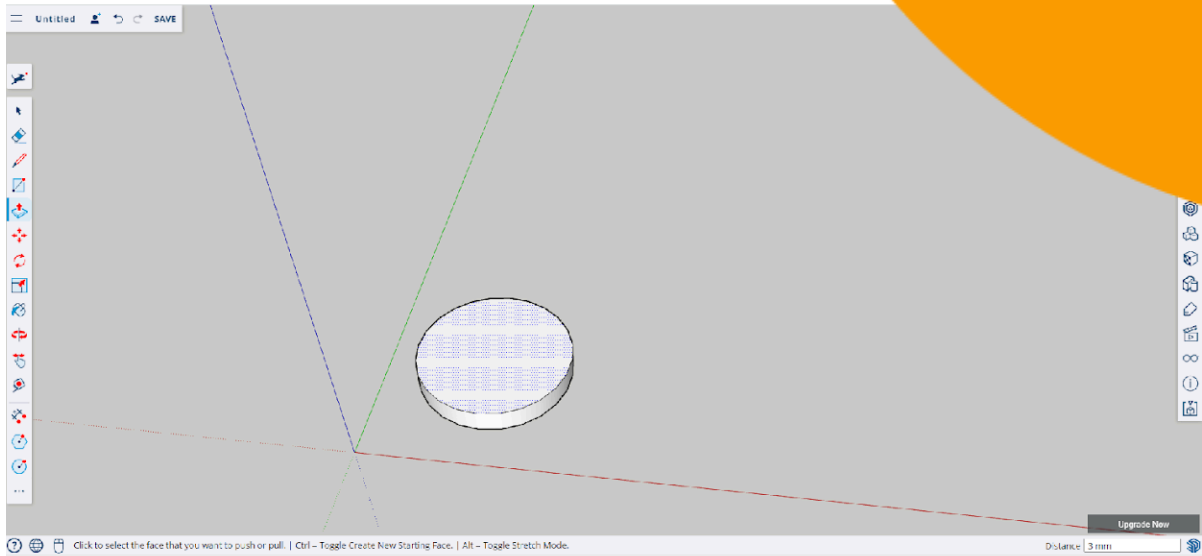
## Las monedas

Haremos dos tipos de monedas, una representará de forma simplificada la de un euro y otra la de dos.

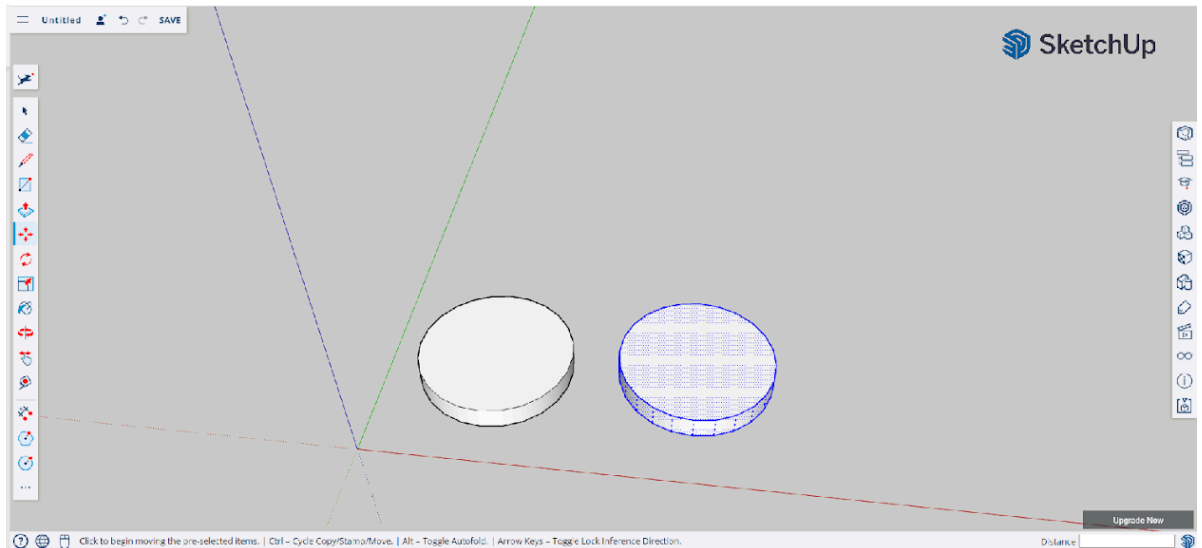
**Paso 1:** En el nuevo archivo que hayas abierto, con la herramienta para hacer círculos, haz uno que tenga 10mm de radio.



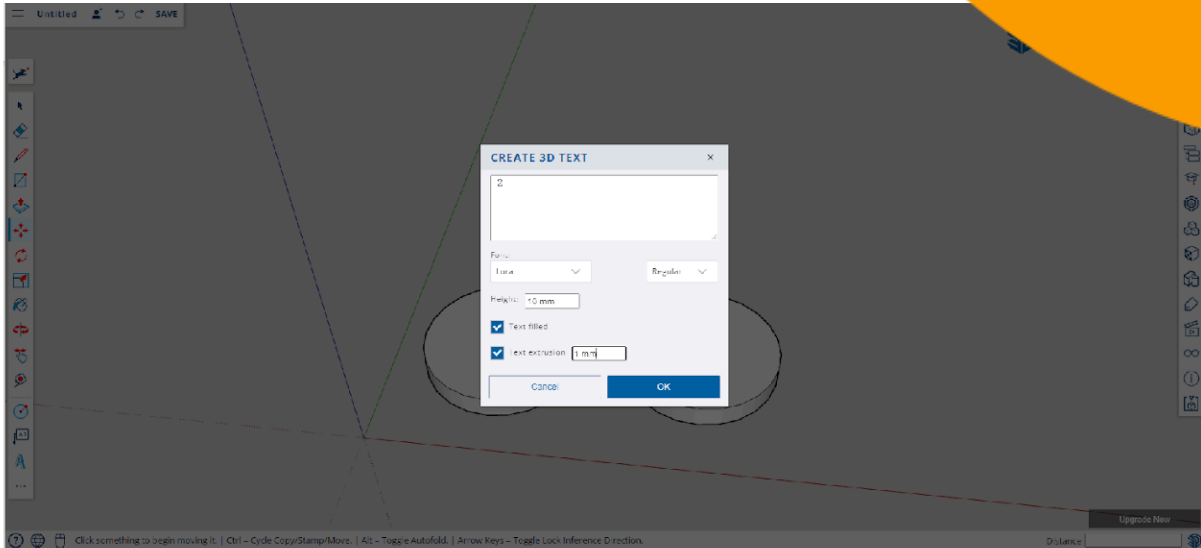
**Paso 2:** Con “push/pull” eleva el círculo 3mm.



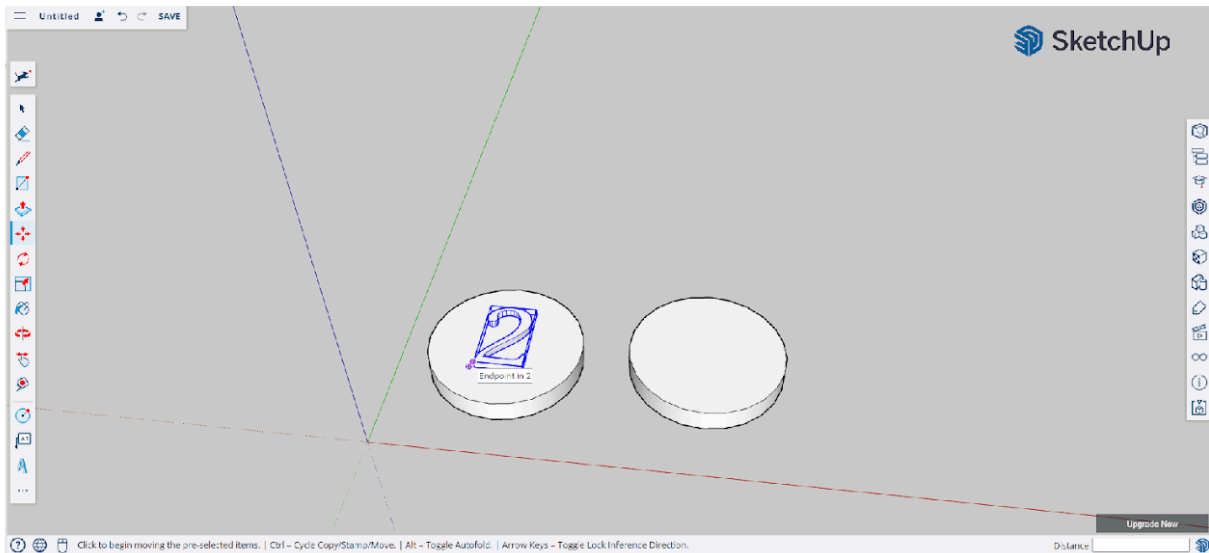
**Paso 3:** Selecciona la moneda (haciendo triple clic sobre ella) y copia (Ctrl+C) y pégala (Ctrl+V). Pon la copia al lado de la original.



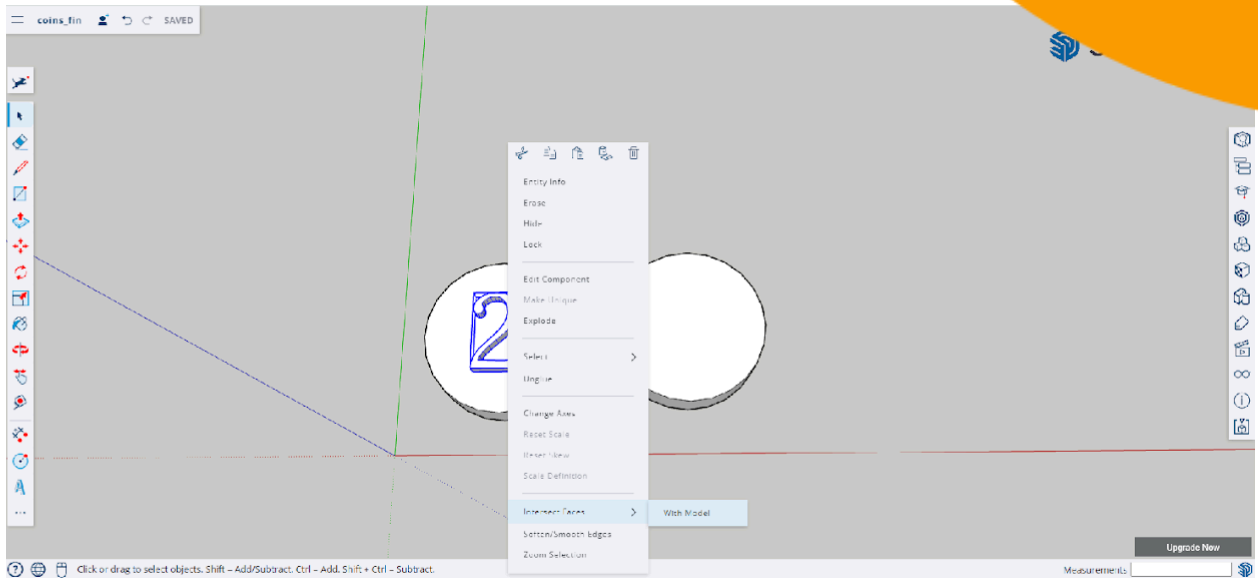
**Paso 4:** Con la herramienta para hacer texto en 3D escoge el texto que quieres a añadir. Usa la fuente que quieras y el “font style” déjalo en Regular. En cuanto a la altura, haz que sea de 10mm y en cuanto a “text extrusion” ponlo en 1mm. Haz clic en el botón “ok”.



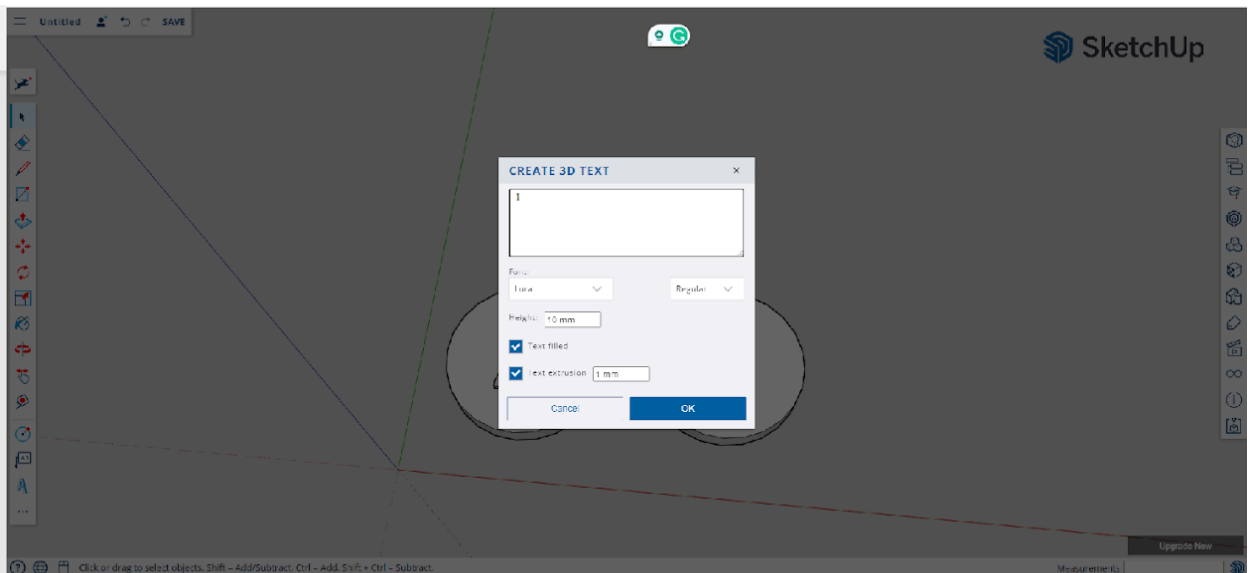
Y así, ya puedes ponerlo en la moneda.

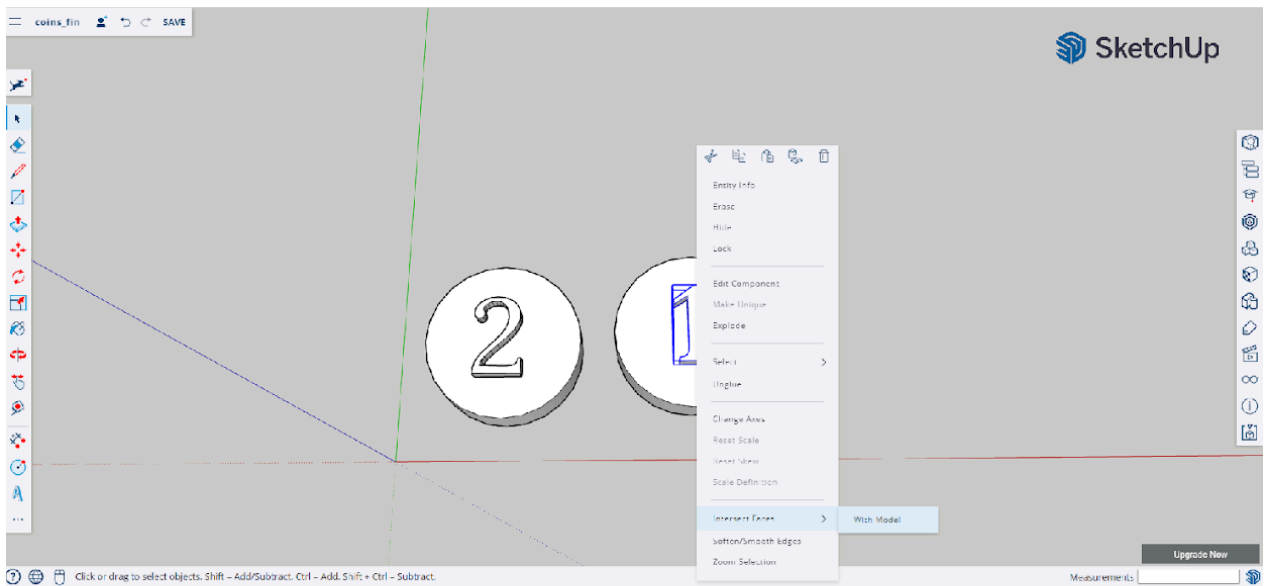
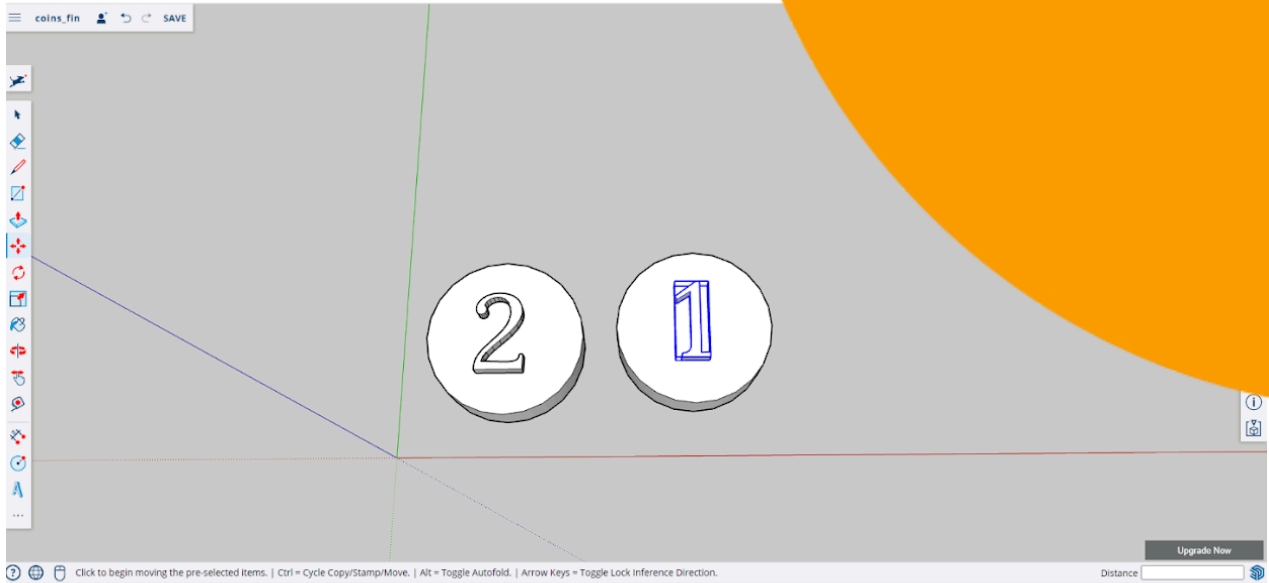


**Paso 5:** Selecciona el número, haz clic derecho y luego izquierdo sobre “intersect face with model”, la última parte de la cual se despliega sobre “intersect face”.



**Paso 6:** Repite el proceso con la otra moneda, pero con un 1 en vez de un 2.



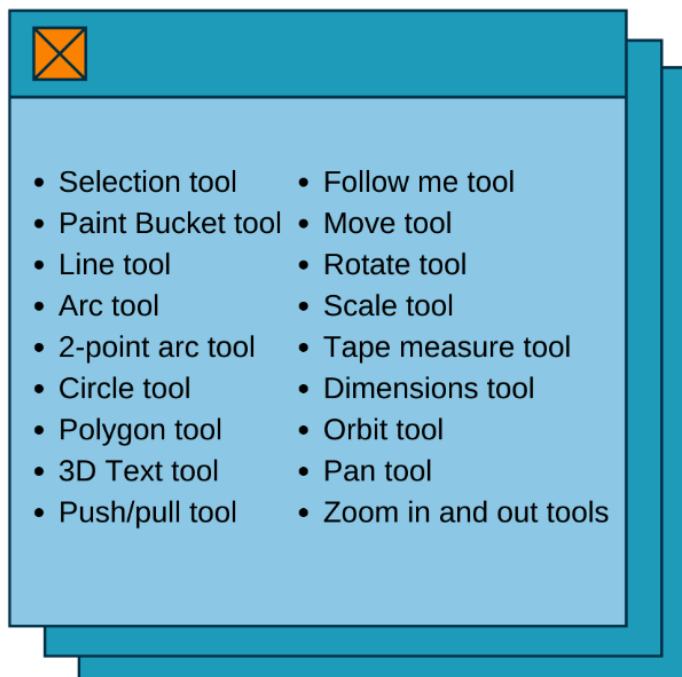


Y eso es todo, ya has acabado.

**\* Recuerda guardar tu archivo para así poder descargarlo en formato .STL.**

## Resumen

Hasta ahora, hemos experimentado con SketchUp al recrear los objetos matemáticos de las actividades matemáticas del proyecto Numeric[All]. En el DIY Creator de SketchUp están disponibles todos los objetos junto a las instrucciones para crearlos con los métodos más simples. Gracias a estos proyectos, hemos podido practicar con las siguientes herramientas de SketchUp:





## 4. Software de laminado

Hasta ahora, hemos aprendido a crear modelos 3D desde cero con SketchUp. En este capítulo, veremos cómo preparar el modelo que has creado para su impresión. Para pasar del modelaje 3D a la impresión 3D, deberemos usar un tipo de software que se conoce como “software de laminado”, o “slicer software” en inglés.

### 4.1. ¿Qué es un software de laminado 3D?

Un software de laminado 3D es, básicamente, un programa que coge el archivo del modelo 3D y lo traduce en un idioma que la impresora 3D puede entender e imprimir. Como se puede ver en la imagen de debajo, el software coge el modelo y lo divide en delgadas láminas para que la impresora sepa como imprimir cada una de ellas, e



imprimirlas.

Un laminador 3D, como también se les conoce, es básicamente el intermediario entre el modelaje y la impresión 3D. Con el laminador puedes configurar el archivo de manera que se ajuste a tus necesidades y a la impresora 3D que usarás. El laminador traducirá el archivo .STL en el que tienes el modelo a G-code, al lenguaje que la impresora entiende.

Aquí es cuando Cura entra en juego. Este programa, desarrollado por Ultimaker, es uno de los softwares más usados para imprimir en 3D de una manera sencilla y

eficaz. La aplicación está optimizada para su uso con la impresora Ultimaker S5, pero se puede usar con cualquier impresora 3D. Cura es un software de código abierto que se puede descargar desde la [página oficial de Ultimaker](#). Está disponible para usuarios tanto de Windows como de Mac y de Linux.

Una vez descargada, solo tendrás que seguir las instrucciones para su instalación y ya podrás usarla.

## 4.2. ¿Cómo usar Cura?

Cura reconoce varios formatos de archivo, tanto formatos 3D (.STL, .OBJ, .3MF, .X3D) como formatos 2D (.BMP, .GIF, .JPG y .PNG) que se pueden convertir en modelos 3D.

Ahora veremos cómo usar esta aplicación en su versión por defecto, en inglés. La imagen de debajo nos muestra las funciones principales de su interfaz. De abajo a la izquierda a arriba a la derecha tenemos: posiciones de la cámara, previsualización de la plataforma de impresión, abrir/importar archivo, configuración del extrusor, fases de la preparación del modelo 3D y, por último, arriba a la derecha, panel de configuración de la impresión.

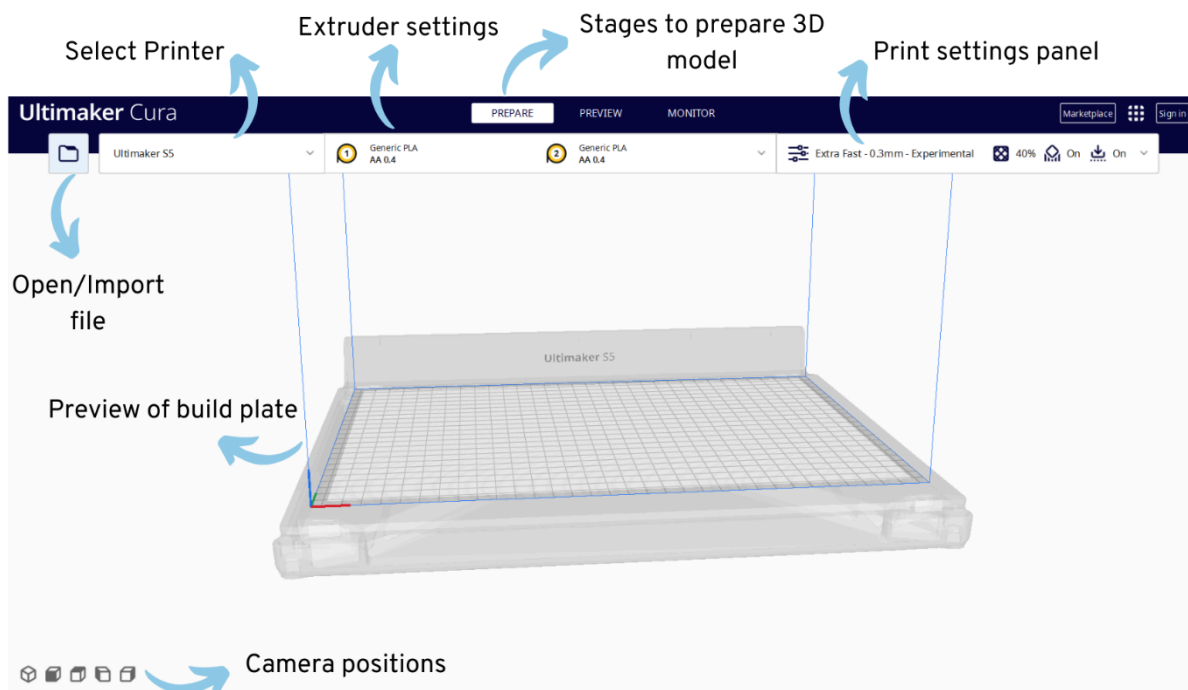
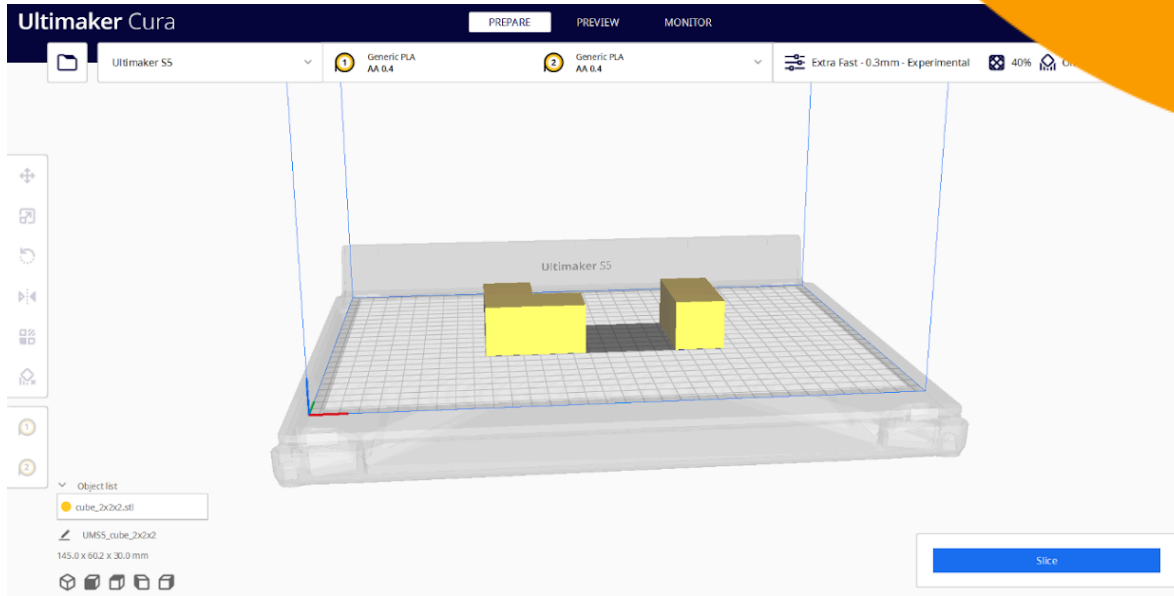


Figura 24. Interfaz de Cura

Para empezar, importaremos el archivo en formato .STL que hemos creado en la sección anterior.

**Paso 1:** Haz clic en la carpeta, arriba a la izquierda, para importar



**Paso 2:** Una vez hayas importado tu modelo 3D, verás que aparecen una serie de herramientas. Con ellas podrás cambiar el modelo según prefieras que se imprima. Si no tienes ninguna preferencia en particular, puedes saltarte este paso. Si la tienes, ahora te explicaremos que hacen las 4 primeras herramientas de la barra de herramientas.

**Move (mover):** De arriba abajo, la primera sirve para mover el modelo por la plataforma de impresión con el ratón o especificando coordenadas concretas a lo largo de los ejes x, y, z.

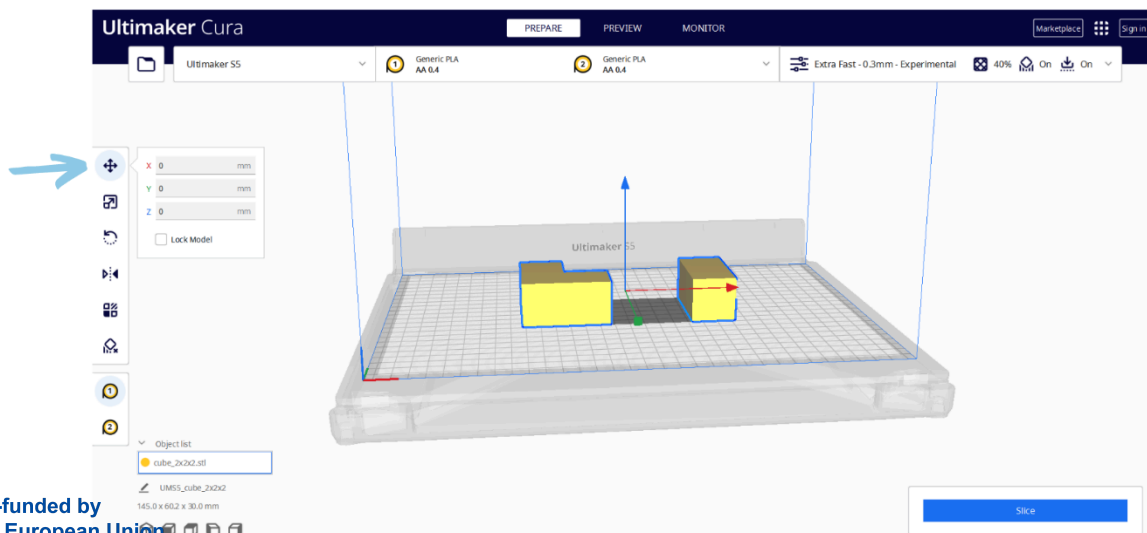


Figura 26. Herramienta para mover de Cura (atajo de teclado: M)

**Scale (escalar):** La segunda herramienta te permite aumentar o reducir el tamaño del modelo de tres maneras diferentes: puedes mover el eje que quieres escalar en la plataforma, escribir porcentajes específicos para cada eje o ajustar el tamaño de la pieza.

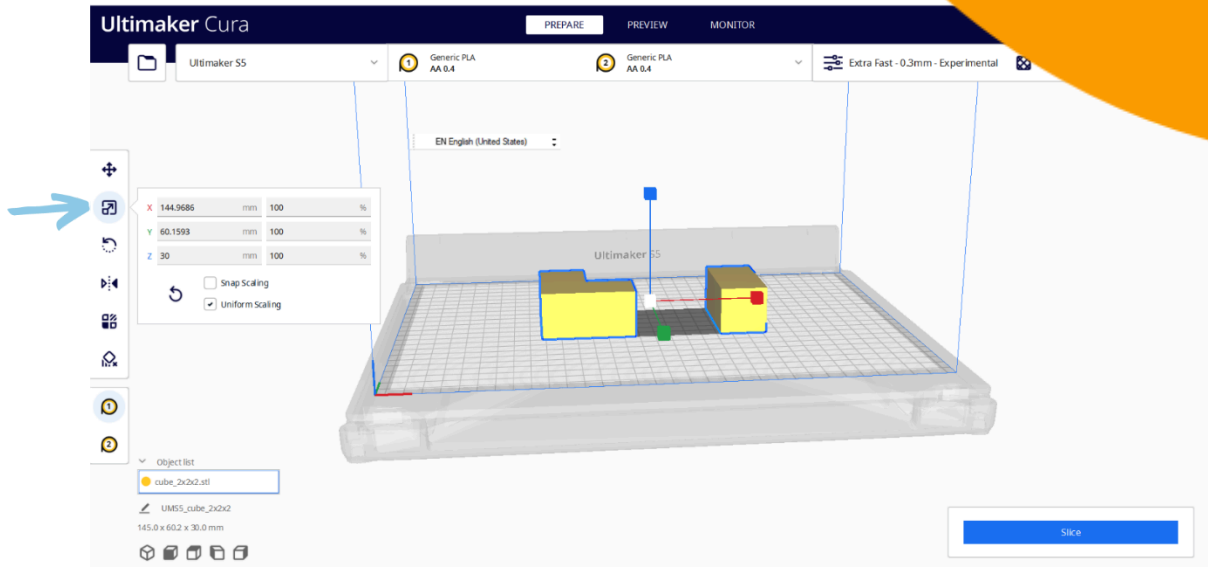


Figura 27. Herramienta para escalar de Cura (atajo de teclado: S)

**Rotate (rotar):** La tercera te permite cambiar la orientación del modelo mediante las flechas de la plataforma de impresión o las herramientas preparadas para ello que se despliegan al hacer clic sobre la función.

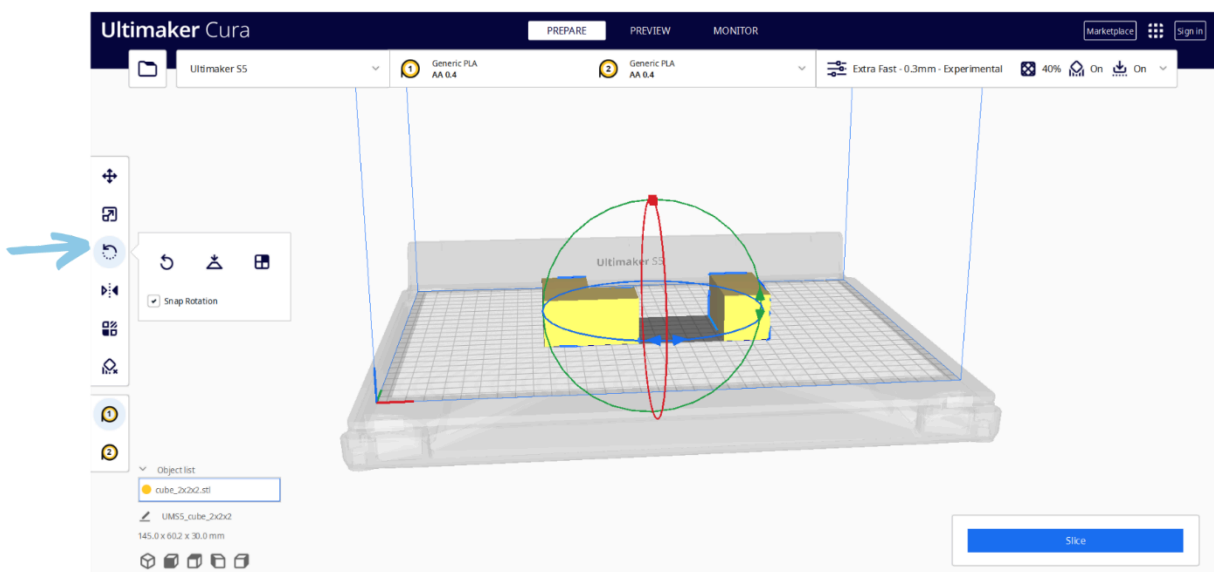


Figura 28. Herramienta para rotar de Cura (atajo de teclado: R)

**Mirror (reflejo):** Con esta herramienta puedes rotar el modelo en cualquiera de las direcciones que aparecen en la plataforma y crear un espejo del objeto.

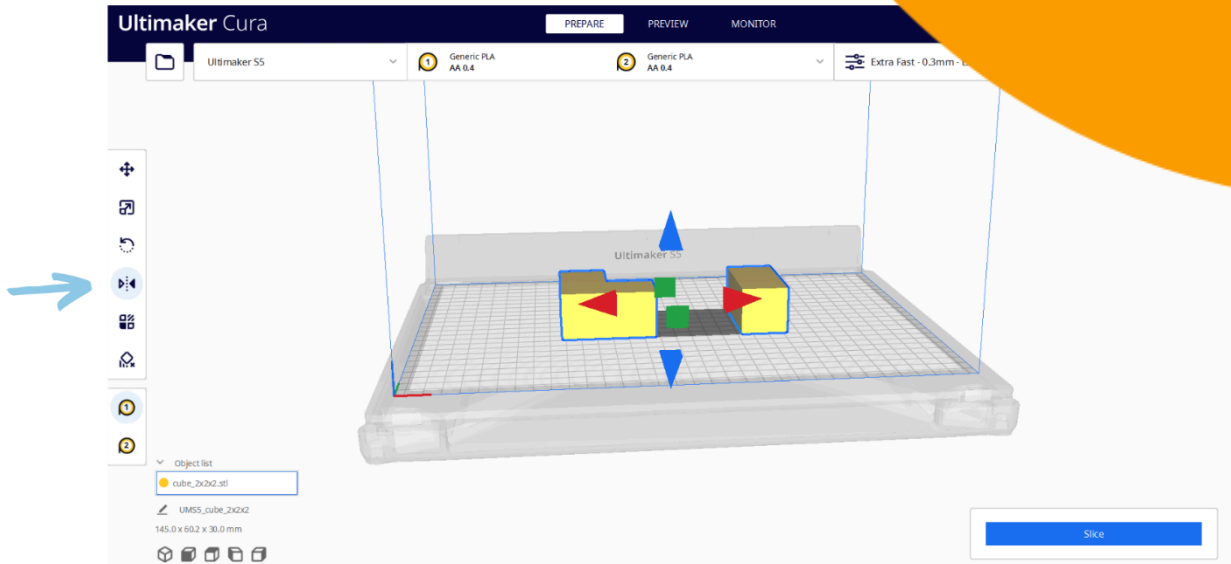


Figura 29. Herramienta para reflejar de Cura (atajo de teclado: M)

**Paso 3:** Una vez hayas hecho los cambios deseados en el modelo, podrás configurar la impresora y los parámetros de la impresión, desde el tamaño de la boquilla hasta el soporte, según tus necesidades.

**Configuración de la impresora (“printer settings” en el programa):** Mediante este panel situado a la izquierda, Cura te pide que elijas tu impresora, sea en red o no, y el propio programa ajusta su configuración estableciendo los parámetros como, por ejemplo, el tamaño de la boquilla.

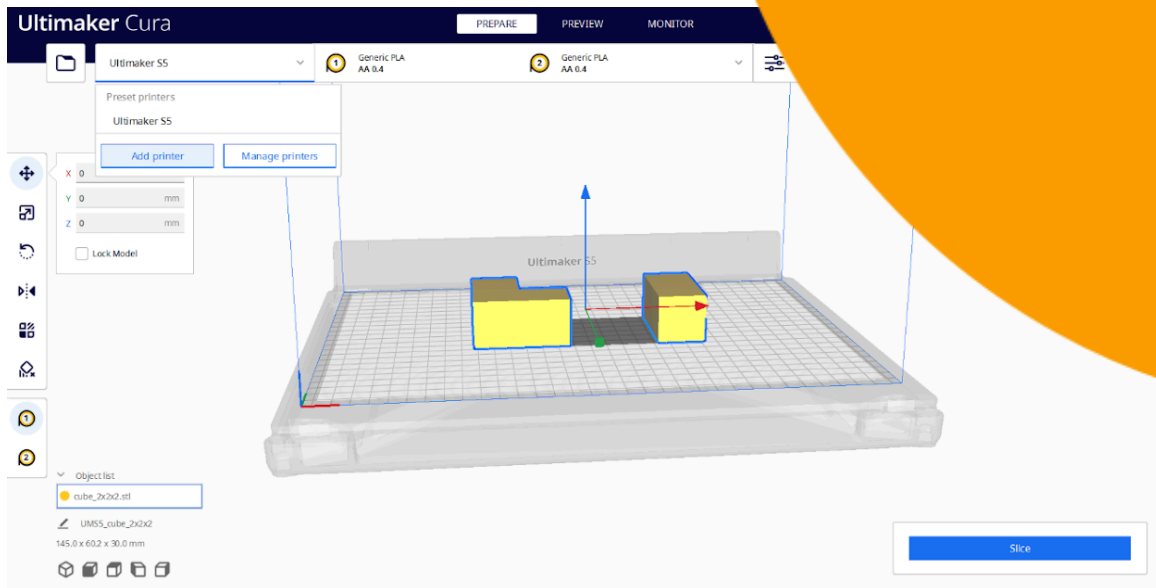


Figura 30. Eligiendo la impresora en Cura

Si tu impresora no es en red, se te pedirá que elijas tu modelo de entre las opciones de una lista. Una vez la hayas seleccionado, el tamaño de la boquilla y el material de impresión se establecerán automáticamente, aunque los podrás personalizar, si quieres, haciendo clic en el menú que se muestra en la figura 31.

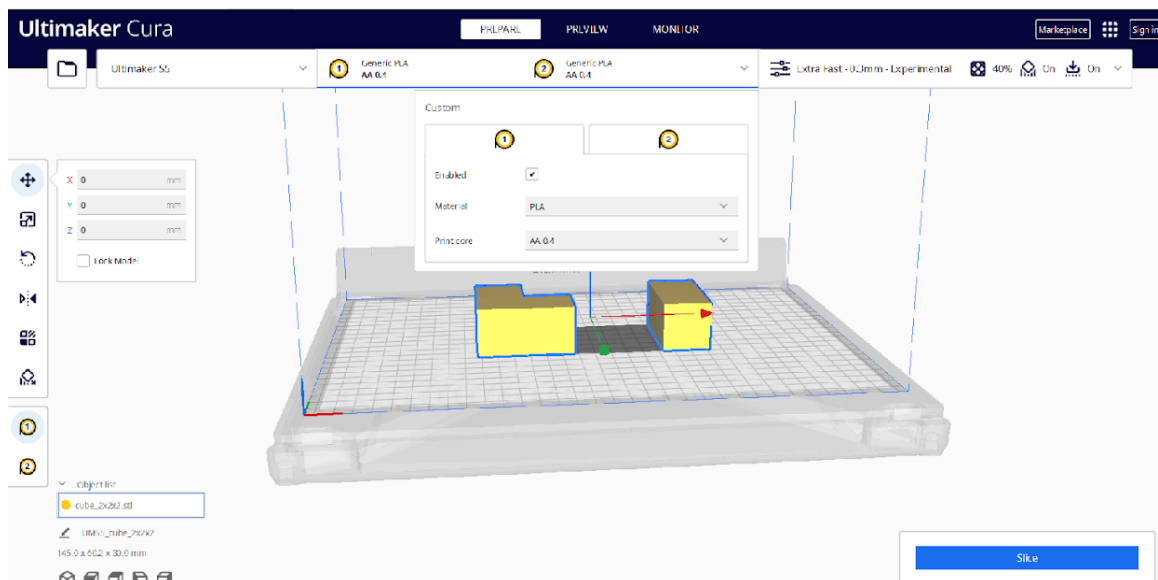


Figura 31. Configuración de la impresora 3D en Cura

Dependiendo de cuál sea tu impresora, también podrás habilitar y deshabilitar la cantidad de boquillas disponibles.

## Configuración de la impresión (“print settings” en inglés)

Las opciones de configuración te permiten elegir cómo quieres que se imprima tu objeto, determinando aspectos como la resolución, la velocidad de impresión, etc.

Tiene dos modos disponibles: Recommended (recomendado) o Custom (personalizado). Las opciones recomendadas disponibles se basan en las preferencias habituales de los usuarios. Sin embargo, también puedes personalizarlas según cuáles sean tus necesidades particulares, para lo que ofrece muchas más opciones de configuración. Para más información sobre ellas, puedes consultar [este tutorial](#). Ten en cuenta, eso sí, que el tutorial está en inglés.

En la figura 32, la de abajo, se muestran las opciones recomendadas disponibles, antes, os explicamos los parámetros que se muestran:

- Resolution (resolución; distancia entre las capas): determina la calidad de tu objeto 3D y se basa, sobre todo, en el tamaño de la boquilla. Cuan menor sea la distancia entre las capas, más tardará la impresora en imprimir, pero la calidad será mayor. El usuario debe saber qué balance entre velocidad y calidad quiere para la impresión de su objeto 3D.
- Infill (relleno): se refiere a la densidad de la impresión y va de vacía a completamente sólida. Se suele recomendar un relleno ligero, de entre el 10 y el 40%. Para más información (en inglés) sobre la configuración de este parámetro, [haga clic aquí](#).
  - La opción *gradual infill* aumenta la densidad a medida que la impresora se acerca a la parte superior del modelo. Recomendamos no marcar esta casilla, tener una base sólida es importante, aunque puede no serlo tanto para algunos modelos.
  - La opción *infill pattern* forma parte de las opciones personalizadas y te permite cambiar el patrón de la estructura del relleno para que, así, el objeto sea más robusto.
- Support (soporte): Esta opción crea material de soporte para que las partes sobresalientes, si las tiene, no decaigan por falta de fuerza para sostenerse por ellas mismas.
- Adhesion (adherencia): Aumenta la superficie de la primera capa de tu objeto 3D para evitar que el material encoja. Para este parámetro es importante

tener en cuenta que material vas a utilizar. Si usas el ejemplo, lo más probable es que no necesites marcar

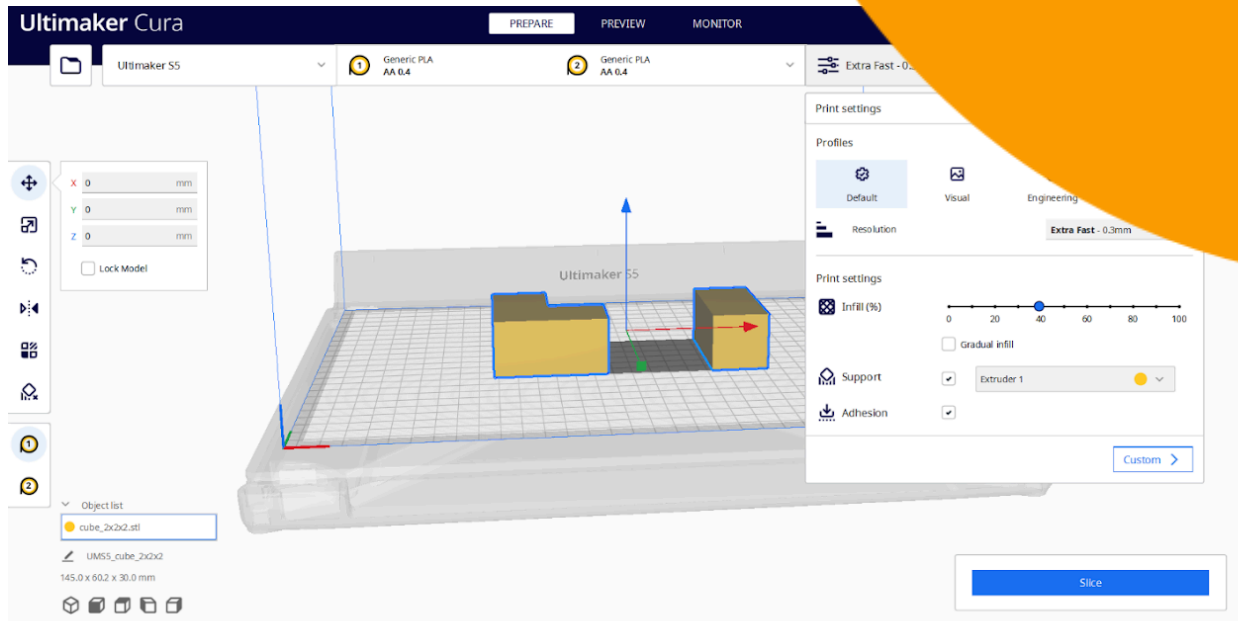


Figura 32. Configuración de la impresión en Cura

**Paso 4:** Una vez hayas hecho todos los cambios deseados, puedes hacer clic al botón “slice”, para cortar tu modelo en láminas.

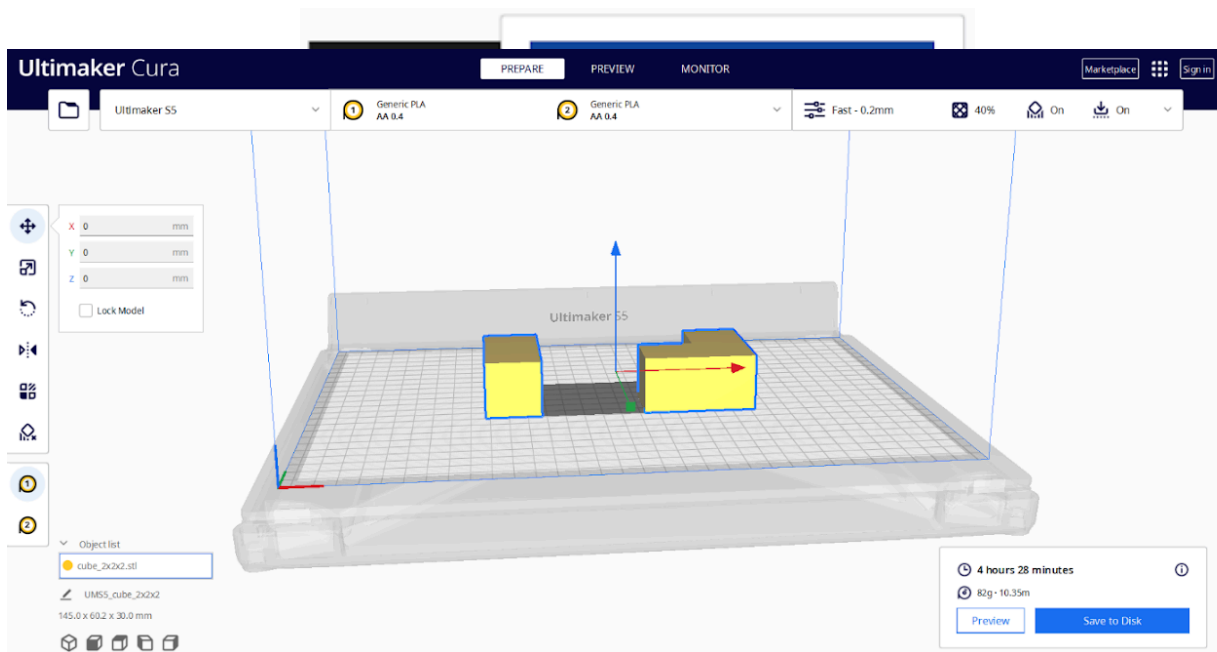


Figura 33. Duración estimada de la impresión 3D

En la figura 33, puedes ver el tiempo estimado que tardará la impresión de las piezas del cubo de 2x2x2 con la configuración que hemos determinado.



**Paso 5:** Antes de guardar el modelo, conviene previsualizarlo para ver si hay algo que pueda dar problemas. Para hacerlo debes ir al menú "Preview" del centro, en el que pone "preview", arriba. Aquí podremos ver el modelo en la impresión por capas (pulsando "layer view") o ver la estructura interna del modelo con la visión "mediante rayos X" (pulsando la otra opción, "X-Ray view").

La opción "layer view" nos diferencia los distintos elementos del objeto 3D por colores. Podemos ver el material, el tipo de línea, la velocidad, el grosor de capa... Esta función nos será muy útil a la hora de ver si algo va a dar problemas, así como para ver cómo se imprimirá el objeto.

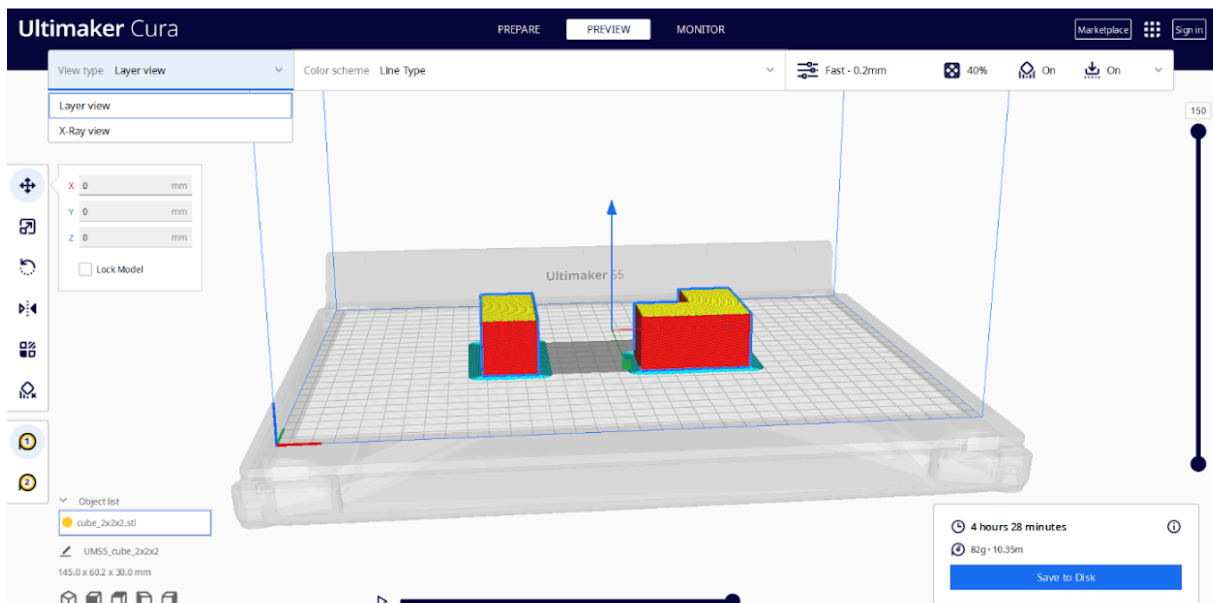


Figura 34. Opción "layer view" de Cura en el apartado "preview".

La opción "X-Ray view" nos muestra la estructura interna del modelo 3D; útil para encontrar problemas en la intersección entre aristas y así poder hacer los arreglos correspondientes antes de empezar a imprimir.

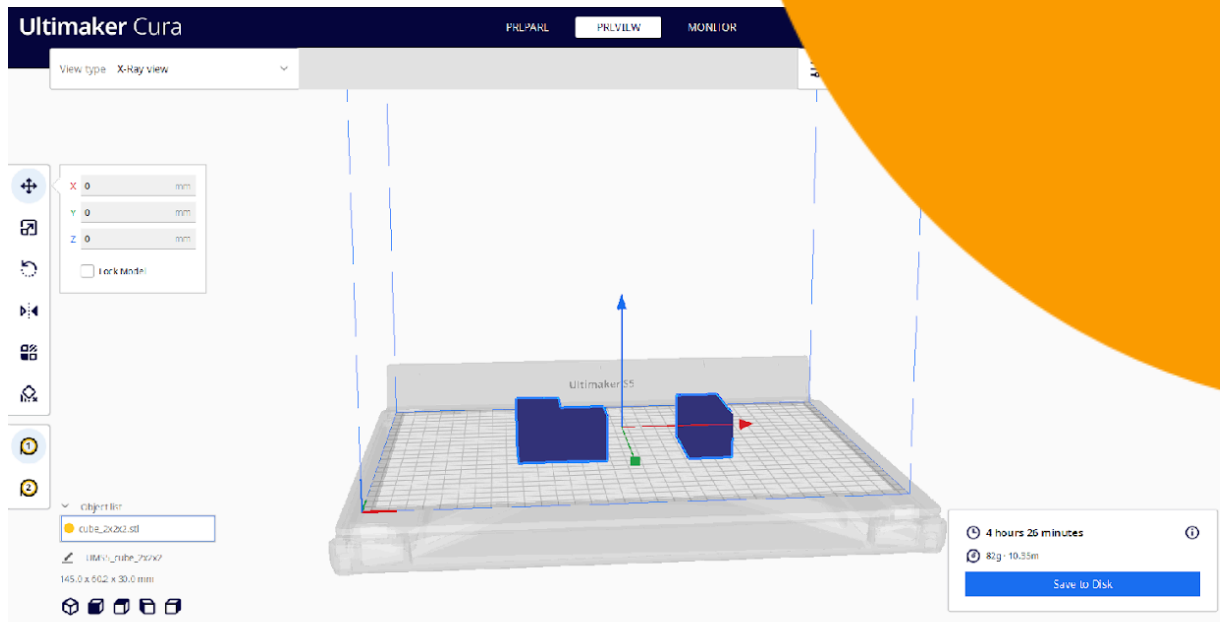


Figura 35. Opción “X-Ray view” de Cura en el apartado “preview”.

**Paso 6:** Una vez te hayas asegurado de que todo está en orden, puedes guardar el G-code directamente en una tarjeta SD o en el disco duro de tu ordenador o portátil y enviarlo a la impresora 3D para ya empezar con el proceso de impresión.

Podrás enviar el G-Code a la impresora de las siguientes formas:

- Mediante una tarjeta MicroSD.
- A través de un cable USB.
- Por conexión Wi-Fi.

Una vez hayas establecido la conexión con la impresora mediante el método que admita de entre los anteriores, podrás empezar con la impresión.

## Referencias

AMFG (n.d.). Industrial Applications of 3D Printing: The Ultimate Guide.

<https://amfg.ai/industrial-applications-of-3d-printing-the-ultimate-guide/>

- Bouck, E. C., Anderson, R. D., Long, H., & Sprick, J. (2019). Designing effective instructional sequences in mathematics for students with disabilities. *TEACHING Exceptional Children*, 0040059921994599.
- Coates, C. (2019). *How Are Some of the World's Best-Known Museums Using Amazing Things with 3D Printing?*  
<https://www.museumnext.com/article/how-museums-are-using-3d-printing>
- Cooper, C. (2019). You can handle it: 3D printing for museums. *Advances in Archaeological Practice*, 7(4), 443-447.
- Cuturi, L. F., Cappagli, G., Yiannoutsou, N., Price, S., & Gori, M. (2022). Informing the design of a multisensory learning environment for elementary mathematics learning. *Journal on Multimodal User Interfaces*, 16(2), 155-171.
- Jandyal, A., Chaturvedi, I., Wazir, I., Raina, A., & Haq, M. I. U. (2022). 3D printing—A review of processes, materials and applications in industry 4.0. *Sustainable Operations and Computers*, 3, 33-42.
- Jani, M. (2022). Cura Settings Decoded – An Ultimaker Cura Tutorial.  
<https://all3dp.com/1/cura-tutorial-software-slicer-cura-3d/>
- Manches, A., & O'Malley, C. (2016). The effects of physical manipulatives on children's numerical strategies. *Cognition and Instruction*, 34(1), 27-50.
- Ng, D. T. K., Tsui, M. F., & Yuen, M. (2022). Exploring the use of 3D printing in mathematics education: A scoping review. *Asian Journal for Mathematics Education*, 1(3), 338-358.
- Pearson, H. A., & Dubé, A. K. (2021). 3D printing as an educational technology: theoretical perspectives, learning outcomes, and recommendations for practice. *Education and Information Technologies*, 27, 1-28.  
<https://doi.org/10.1007/s10639-021-10733-7>
- Rainone, M., Fonda, C., & Canessa, E. (2014). Imaginary math exhibition using low-cost 3D printers. *arXiv preprint arXiv:1409.5595*.
- SketchUp (2022). Getting Started in SketchUp.  
<https://help.sketchup.com/en/sketchup/getting-started-sketchup>
- Stigberg, H. (2022, February). Digital Fabrication for Mathematics Education: A Critical Review of the Field. In *Twelfth Congress of the European Society for Research in Mathematics Education (CERME12)*, Bozen-Bolzano, Italy.
- UltiMaker (2022). *Interface Overview of Ultimaker Cura*.  
<https://support.makerbot.com/s/article/1667411132925>

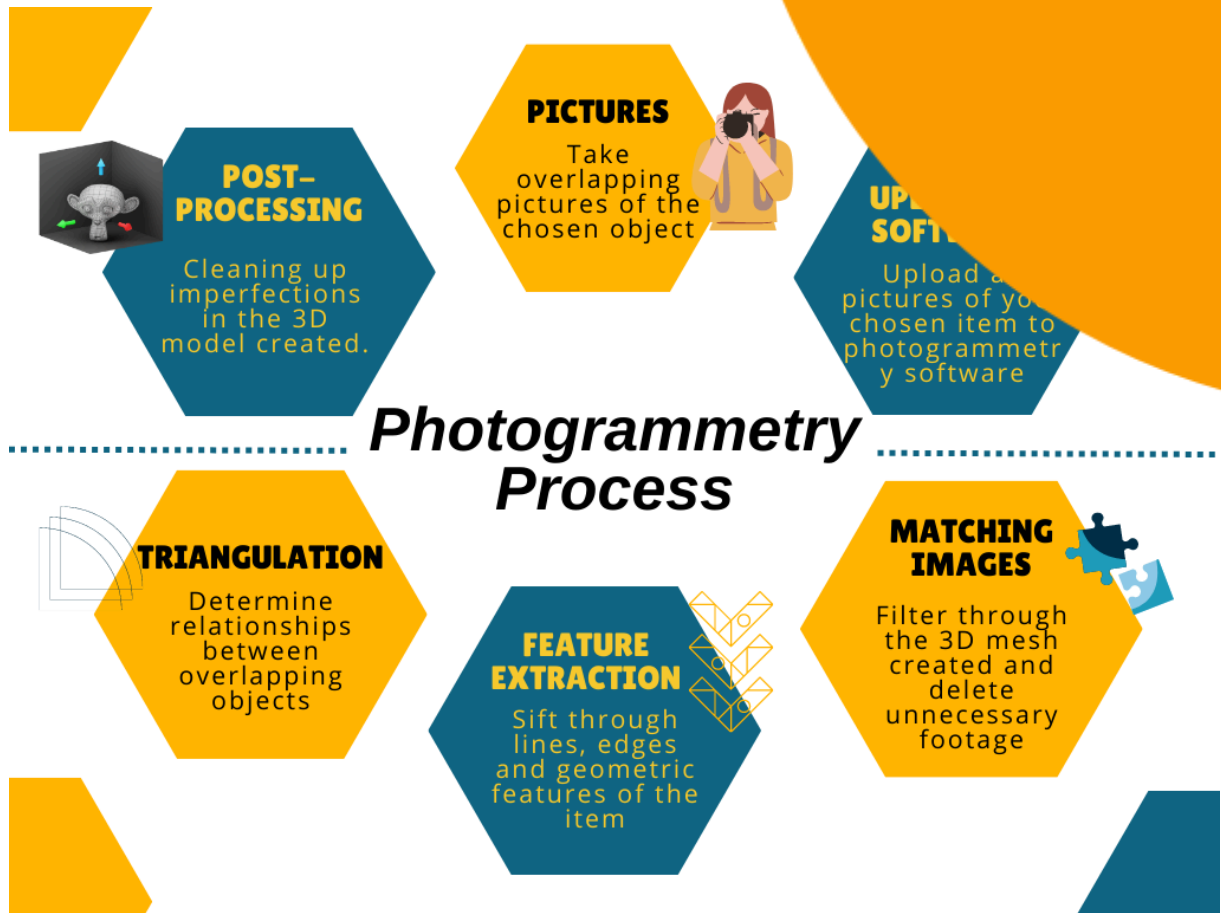
UltiMaker (2022). *The Ultimaker Cura workflow explained*.  
<https://support.makerbot.com/s/article/16674112952>

3DInsider (n.d.). *Beginner's Guide To 3D Printing*.  
<https://3dinsider.com/3d-printing-guide/>

# Anexo

## Anexo 1

Un gráfico en el que se resume el proceso de la fotogrametría:



Recursos para principiantes interesados en el mundo de la fotogrametría:

- FormLabs: <https://formlabs.com/eu/blog/photogrammetry-guide-and-software-comparison/>
- ModTechLabs: <https://modtechlabs.com/beginners-guide-photogrammetry/>
- Poux, F. (2022): <https://towardsdatascience.com/the-ultimate-guide-to-3d-reconstruction-with-photogrammetry-56155516ddc4>



Co-funded by  
the European Union

Numeric[All] is co-financed by the ERASMUS+ Programme of the European Union and is implemented from February 2022 to February 2024. This publication reflects the views of the authors, and the European Commission cannot be held responsible for any use which may be made of the information contained therein.

Project Number: 2021-1-CY01-KA220-ADU-000035154

