

Les cubes

Matériel

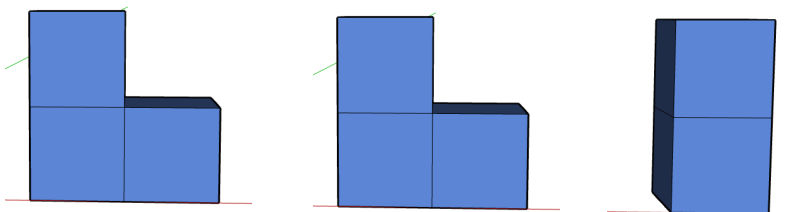
- Planche A3 (à imprimer et plastifier)
- Options pour les cubes en forme de L :
 - ⇒ Bois
 - ⇒ PVC
 - ⇒ Filament PLA et une imprimante 3D

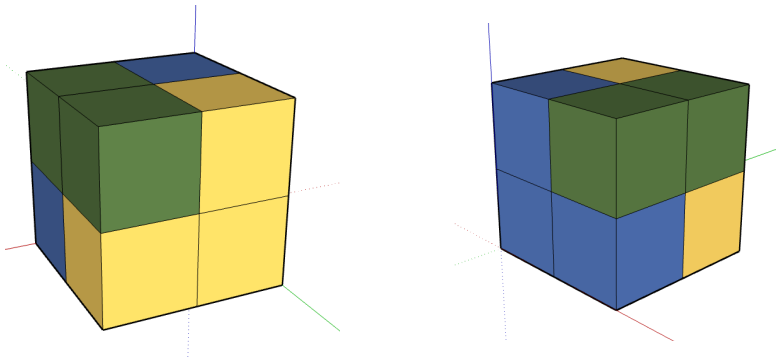
Brève description

L'exposition permet d'assembler un cube de différentes tailles avec des pièces en forme de L et des pièces en forme de double cube. En fonction de la complexité, le cube peut être un 2 par 2 par 2 (3 pièces) ou un 3 par 3 par 3 (7 pièces).

Construire un cube 2 x 2 x 2 avec trois pièces :

Cela requiert 2 pièces en forme de L de 3 unités et un double cube (les illustrations ci-dessous ont été créées avec le logiciel SketchUp). Le cube 2 par 2 par 2 possède deux solutions.

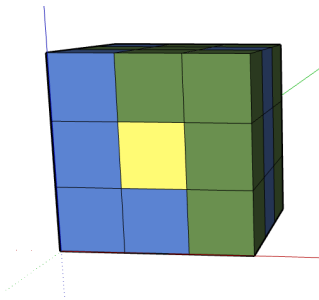
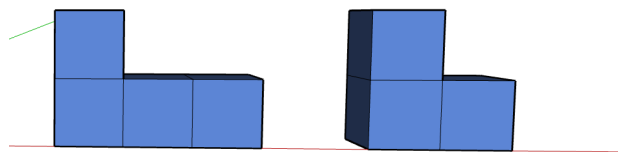




Les différentes couleurs montrent comment le cube peut être formé à partir de 2 pièces en forme de L et un double cube.

Construire un cube 3 x 3 x 3 avec sept pièces :

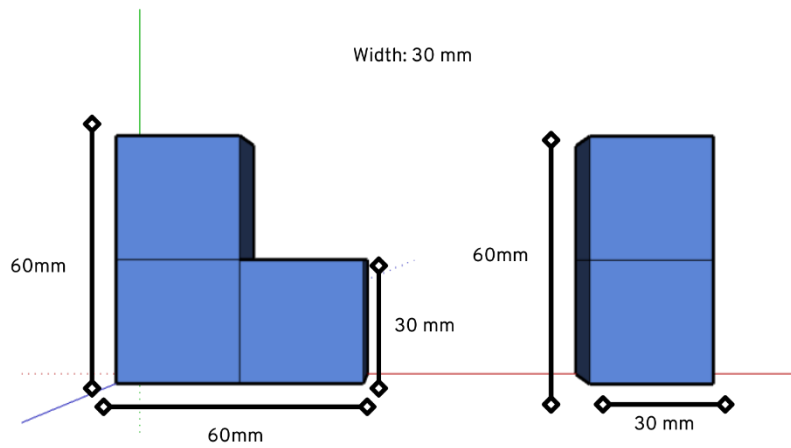
6 pièces en forme de L de 4 unités et une pièce en forme de L de 3 unités (les illustrations ci-dessous ont été créées avec le logiciel SketchUp). Le cube 3 par 3 par 3 possède de nombreuses solutions.



Assemblage

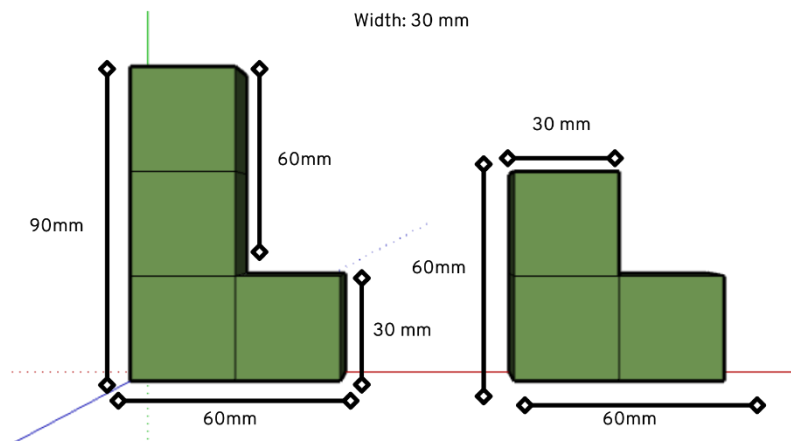
Conception des tous les éléments

Les éléments du cube : Les éléments des deux cubes devraient être de couleurs différentes pour que les utilisateurs puissent bien les distinguer. Les couleurs choisies doivent correspondre aux couleurs sur la planche.




Assemblage

Il n'y a aucune étape requise pour l'assemblage. Une fois que vous avez vos pièces en forme de L et votre planche, vous êtes prêt.

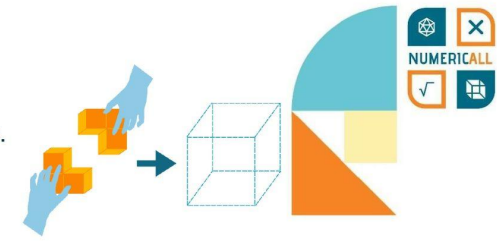



La planche (A3)



Les cubes

Assemble les pièces pour construire des cubes.
Peux-tu trouver une solution différente pour le plus petit cube ?





Co-funded by the European Union

Autres options

La conception des éléments peut incorporer des marques de division claires entre les unités pour les rendre plus simples à distinguer et à compter. De plus, les éléments peuvent avoir des connecteurs comme des aimants pour pouvoir les assembler plus facilement. Ceci est parfaitement optionnel.

Explication

Cette exposition permet de construire un cube en combinant des pièces de formes différentes. Les pièces des deux cubes peuvent également être combinées pour former des cubes avec plus d'unités. Selon le niveau de difficulté, le cube peut être de $2 \times 2 \times 2$, $3 \times 3 \times 3$, $4 \times 4 \times 4$, etc., et les pièces peuvent varier en unités, contenant 2, 3, 4 unités ou plus.

Elle offre également des options pour des solutions multiples et est ouverte à l'exploration de la manière dont un cube peut être créé. L'exposition vise à familiariser les utilisateurs avec les concepts géométriques et à accroître leur conscience spatiale et leur capacité d'abstraction grâce à un processus d'essai et d'erreur avec des solutions multiples.

Compétences

- Raisonnement abstrait
- Conscience spatiale
- Combinatoire
- Addition/soustraction/multiplication/division
- Géométrie

Observations

La fonctionnalité et l'assemblage de cette exposition peuvent être réalisés de multiples façons en fonction des matériaux utilisés pour construire le cube.

Pour l'impression 3D (si cela s'applique)

Les éléments du cube peuvent être construits en utilisant la modélisation 3D et une imprimante 3D.